



جامعة المنصورة
كلية الزراعة
قسم الهندسة الزراعية

(الجزء الثاني)

الآلات الزراعية
دكتور
الشحات بركات البنا
أستاذ الهندسة الزراعية
٢٠٠٥

التصنيف العام للآلات الزراعية

آلات إعداد الأرض للزراعة وتشمل:-:

١-آلات الحراثة:

- أ-المحاريث الحفارة
- ب-المحاريث القلابية وتقسم الى:

١-القلابية المطرحية

٢-القلابية القرصية

ج-المحاريث الدورانية

٢-آلات تتميم مرقد البذرة وتشمل على المعدات:

أ-الأمشاط وتقسم إلى:

١-أمشاط صلبة

٢-أمشاط مرنة

٣-أمشاط قرصية (المفرد ، المزدوج ، المنحرف)

ب-المهارس والمراديس

٣-آلات تسوية سطح الأرض وتشمل :

١-القصابية العادية البلدية (الباكم) أو ذات عجلتين

٢-سلاح التسوية بالليزر

٤-آلات الأغراض الخاصة وتشمل:-

١-محراث تحت التربة

٢-محراث التخطيط

ثانياً آلات زراعة البذور

تقسم آلات زراعة البذور:-

- ١-آلات النثر
- ٢-آلات التسطير
- ٣-آلات زراعة الخطوط والجور
- ٤-آلات زراعة المحاصيل الدرنية
- ٥-آلات شتل الأرز
- ٦-الآت زراعة الفسائل و الشجيرات

ثالثاً آلات خدمة المحصول النامي تقسم إلى

- ١-آلات العزيق
- ٢-آلات التسميد

٣-آلات الري

٤-آلات الرش والتعفير

رابعاً آلات الحصاد

١-آلات حش العلف الأخضر (البرسيم)

أ-آلة حش ترددية

ب-آلة حش دو رانية

ج-معدات رفع الأعلاف الخضراء أو السيلاج للصوامع

٢-آلات حصاد القمح والشعير (ضم ودراس)

٣-آلة حصاد الأرز (ضم ودراس)

٤-آلة حصاد البطاطس

٥-جنى القطن

خامسا: وسائل النقل داخل وخارج المزرعة

أ-المقطورات

ب-معدات رفع الحبوب.

سادسا تطبيقات

١-تحليل القوى على آلية الحراثة

- المحارث القلابة المطرحية

- المحارث القلابة القرصية

- المحارث الحفارة

- الأمشاط المزدوجة

- الأمشاط القرصية المنحرفة

٢- ضبط الشبك لمعدات الحراثة

- المحارث الحفارة

- المحارث القلابة المطرحية

٣- معايرة آلات البذر و التسطير والزراعة

٤- معايرة كمية محلول الرش

٥- ضبط وتشغيل آلات الحش والحصاد

٦- صيانة المعدات الزراعية

- صيانة المحارث

- صيانة آلات الزراعة

- صيانة آلات الرش والتعفير

- صيانة آلات الحش والحصاد



الفصل الأول

Tillage implements آلات إعداد الأرض للزراع

عملية ديناميكية تشمل قطع وقلب وتفتيت الطبقة السطحية للتربة سواء أكانت أرض حديث سوف تزرع لأول مرة أو سبق زراعتها بمحصول سابق، وإعدادها كمرقد مناسب لإنبات البذور وانتشار جذورها دون مقاومة كبيرة للتربة لامتداد واستطالة الجذور، ولإجراء تلك العملية تجرى عدة عمليات مختلفة تشمل الحراثة الأولية والثانوية وتكسير كتل التربة وتنعيم سطحها للحصول منها على المرقد المناسب والخالي من الحشائش الذي يسمح تركيب حبيبات تربته بانتشار الجذور وتمكين النبات من الحصول على احتياجاته الضرورية من غذاء وماء وهواء.



فالأرض سواء سبق زراعتها بمحصول معين أو كانت متروكة بورا (لم تزرع قط)، فإن الطبقة السطحية فيها تكون عادة على درجة عالية من الكبس أو الإنضغاط، وحببياتها شديدة التماسك والالتصاق ببعضها الأمر الذي ينتج عنه صلابة سطح التربة أو منطقة انتشار الجذور وتلك الطبقة الشديدة الصلابة تعوق انتشار جذور النبات وحركة الماء والهواء اللازمين لنمو النبات. كما أن سطح الأرض بعد نهاية أو حصاد كل محصول يكون عادة غير ممهد وبه الكثير من الحشائش وبقايا مخلفات المحصول السابق بالإضافة إلى العديد من بقايا البتون والقنوات التي إنشأت في المحصول السابق تعوق أيضا أداء العمليات الزراعية مثل الحراثة والزراعة والرش... الخ. لذا وجب التخلص من البتون والقنى ومن الحشائش بإعادة عملية إعداد الأرض للزراعة وتجهيزها جيدا لزيادة مساهمتها تمهيدا لزراعة محصول جديد. وتتحصر أهمية الحراثة للأرض فيما يلي:

١- إثارة التربة ديناميكيا أو قطع مقاطعها وقلبها، وتفتيتها إلى أقطار كتل أو تحبب معينة.

٢- دفن الحشائش وبقايا مخلفات المحصول السابق لتحويلها إلى سماد عضوى يتحلل برى الأرض مرات أثناء اطوار النمو الأولية ليستفيد منها النبات فى مراحل النمو الخضرى والثمرى.

٣- الحصول على التحبب (أو تجاور الحبيبات) لزيادة مسامية التربة لتحسين بناء التربة وزيادة السعة المائية والهوائية للتربة.

٤- زيادة النشاط الحيوى أو الميكروبى بالتربة نتيجة زيادة تهوية أو مسامية الطبقة السطحية للتربة

٥- خلط الأسمدة العضوية والكيماوية ومطهرات التربة أثناء عملية الحراثة.

وتخلف عمليات الخدمة من محصول لآخر من تربة لأخرى تحت ظروف مناخية معينة، فلزراعة المحاصيل ذات الجذور الوتدية مثل الذرة والفول والقطن وجب الحرث العميق للأرض بعمق ٢٥ سم فأكثر على الأقل في الحرث الأولى (وتسمى الفك) وربما تحرث الأرض في الاتجاه المتعاكس كحرثة ثانية (تسمى التبيي) خصوصا إذا استخدمت المحارث الحفارة، يليهما استخدام الأمشاط أو معدات أخرى لتكسير القلاقل الناشئة تسمى بمعدات الحراثة الثانوية أو التتميم، وقد تستخدم معدات تسوية تقليدية أو بالليز (التسوية الدقيقة)، لجعل سطح التربة أكثر استواء أو إعطاء ميل قليلا في اتجاه الصرف من رأس الحقل أى مصدر الري للمساعدة وتسهيل عمليات الري بعد إقامة البتون والقنى.. وقد تكرر بعض هذه العمليات أكثر من مرة للحصول على نتائج أفضل لإعداد مهد جيد لزراعة البذور.

وفي كثير من الأحيان تقام البتون وقنوات الري بعد إجراء عملية الزراعة بالطرق المختلفة نثر أو تسطير أو زراعة الخطوط وبعد الإنبات تقام الخطوط اللازمة على أبعاد معينة بين صفوف النباتات لتسهيل عمليات الري ومقاومة الحشائش بآلة التخطيط. ولكنه في الغالب إقامة الخطوط والبتون وقنوات الري قبل عملية الزراعة لإمكانية التحكم في عملية الري والحفاظ على مياه. وفي الحالات تقام الخطوط والبتون أثناء عمليات العزيق خصوصا عملية التفويس أى العزيق العميق. ولكنه يجب التنويه بأن الخطوط والبتون كثيرا ما تعوق عملية الحصاد للمحصول فى نهاية نضجه ولكن للتغلب على تلك المشكلة يجب أن تقام البتون على أبعاد مضاعفة عرض آلة الزراعة والحصاد وتنشأ الخطوط سطحية (غير عميقة) تسمح بحركة معدات خدمة المحصول النامى والحصاد بسهولة.



آلات الحراثة

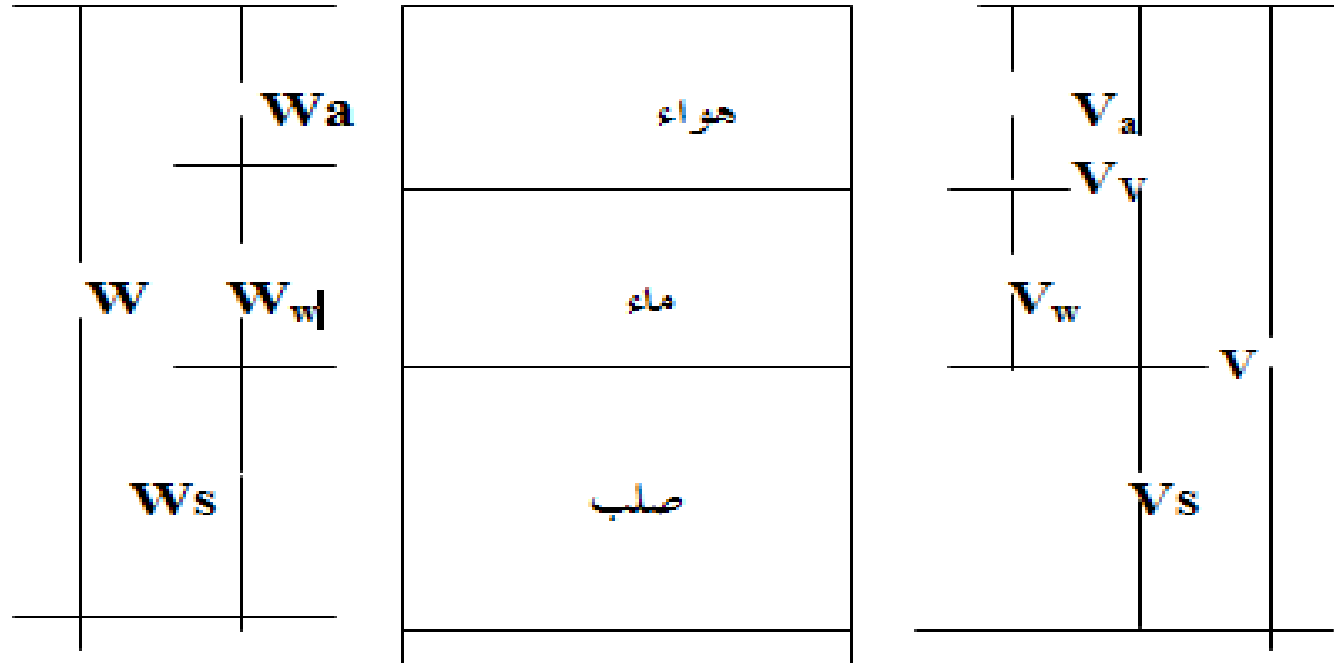
تعتبر عملية الحراثة أهم عمليات تجهيز التربة وإعداد المهد المناسب للزراعة البذور، لما لها من فوائد كثيرة إذا ما أجريت بما يتلاءم لاستطالة جذور ونمو طبيعي لكل محصول. ويتوقف عمق ودقة درجة الحرث الطلوبتان على نوع المحصول. فقد يصل عمق الحرث ٢٥ إلى ٣٥ سم في حالتى زراعة محصول الفول وقصب السكر، و١٥ سم لمحاصيل الحبوب، وذلك لاختلاف الأعماق التي تنتشر فيها جذور النبات، والحرث الجيد هو الذى يفكك فيه سطح التربة جيدا وتقتطع فيه جذور الحشائش ويقلب مقطع الحرث لدفن الحشائش وبقايا المحاصيل السابقة والتي بتحلها تزيد من خصوبة التربة وتحسين بناؤها وقوامها.

وتمثل القدرة المطلوبة لعملية إعداد الأرض للزراعة ٤٠% من إجمالي القدرة المطلوبة في المزرعة، وعملية الحراثة تمثل ٩٠% من إجمالي القدرة اللازمة لإعداد التربة للزراعة (البناء ١٩٠-١٩٩٤). لذا يتضح أن عملية الحراثة أو المحارث تحتاج لقوة شد كبيرة من الجرارات أو الساحنات، لذلك قد تستخدم الجرار ذات الكتينة او الحصيرة.....

تحتاج عملية إنبات البذور ونمو النبات إلى توفير بيئة مناسبة من حيث وفرة الماء والهواء والغذاء بالطبقة السطحية من التربة. فالتربة الزراعية هي الطبقة العليا من التربة وتتكون من حبيبات متدرجة في الحجم تترك بينها فراغات بينية (مسام التربة) يتخللها الهواء والماء بنسب معينة، وإذا اختلت تلك النسب أصبحت بيئة غير مناسبة، فإذا امتلأت جميع المسام بالمياه قيل أن التربة متشبعة (soil saturation) وتصبح التربة رديئة التهوية وعندئذ تتعفن جذور النبات النامي، والعكس عندما تمتلأ جميع المسام بالهواء تصبح التربة جيدة التهوية ويمر النبات بنقطة الذبول لعدم إمكانية جذوره امتصاص الماء من التربة شديدة الجفاف.



والمسامية η هي مقياس القدر النسبي للفراغات في التربة. وهي نسبة حجم الفراغات VV إلى الحجم الكلي V لعينة التربة شكل رقم (١).



حيث V : حجم العينة $VV =$ حجم الفراغات $+ Vs$ حجم الجزء الصلب (الحبيبات)

$VV = \text{حجم الفراغات} = Vw + \text{حجم الماء} + Va = \text{حجم الهواء}$
 $W = \text{وزن العينة} = Ww + \text{وزن الماء} + Ws = \text{وزن الجزء الصلب (الحبيبات)}$

شكل (١) المكونات الحجمية والوزنية للتربة

نسبة الفراغات e هي حجم الفراغات Vv إلى حجم المادة الصلبة Vs في عينة التربة أو-

$$e = \frac{V_v}{V_s} \dots\dots\dots 1.1$$

والمحتوى المائي أو الرطوبي θ وهو نسبة وزن الماء Ww إلى وزن المادة الصلبة Ws معبرا عنه كنسبة مئوية:-



$$\theta = \frac{W_w}{W_s} 100 \dots \dots \dots 1.2$$

وحيث أن حجم المسام V_v فإن المسامية بالتربة تعطى بالعلاقة:

$$\eta = \frac{V_v}{V} \dots \dots \dots 1.3$$

درجة اتشبع التربة بالماء S_r هي النسبة المئوية لحجم الفراغات المملوءة بالماء إلى حجم الفراغات الكلى بالتربة أو:-

$$S_r = \frac{V_w}{V_v} 100 \dots \dots \dots 1.4$$

والوزن النوعي أو الكثافة الظاهرية للتربة γ عبارة عن وزن العينة الرطب مقسوما على الحجم

$$\gamma = \frac{W_w}{V} = \frac{W_s + W_s}{V_s + V_w + V_a} \dots\dots\dots 1.5$$

أنها الكثافة على أساس الوزن الجاف تعطى بالعلاقة:

$$\gamma_d = \frac{W_s}{V} \dots\dots\dots 1.7$$

بينما كثافة الحبيبات الصلبة بالتربة (الكثافة الحقيقية) γ_d يعبر عنها بالعلاقة:

$$\gamma_s = \frac{W_s}{V_s} \dots\dots\dots 1.7$$

وهى تتراوح بصفة عامة من ٢ر٦ إلى ٢ر٨ جم/سم^٣، وتكون بقيمة متوسطة
٢ر٦٥ جم/٣سم^٣ لحبيبات للرمل والطمى، ٢ر٧٥ جم/سم^٣ للطين

حيث أن عمليات الحراثة من أكثر العمليات استهلاكاً للطاقة في المزرعة فإنه تبذل جهوداً مضيئة لتقليلها باختيار الحجم المناسب من المعدات المسابير أو الملائم للقدر المتوفرة من الساحبات بالمزرعة، أيضاً يجب أن يراعى عدم تشغيل المحاريث في أراضي شديدة الجفاف في مثل تلك الحالات يفضل ري الأرض والانتظار حتى تجف ويقترب محتواها المائي من السعة الحقلية للتربة، أي التربة المستخرثة والتي يمكن الحكم عليها بعد الري بيومين أو ثلاثة حين تفرك بين اليدين. استعمال أسلحة حادة، ويفضل الكشف على أسلحة المحاريث واستبدال المتآكل منها، حيث أن استخدامها يزيد من مقاومة التربة على السلاح، أيضاً إتباع طرق التشغيل والضبط السليم، كما سيرد ذكره لاحقاً.



فوائد الحرث الجيد للتربة الذى يفى باحتياجات نمو النبات والمياه

١-تهوية التربة: حيث أن تفكيك الطبقة السطحية من التربة يحولها من النظام المتزاحم إلى النظام المفكك للحبيبات فتزيد نسبة الفراغات بين الحبيبات مما يسمح بتخلل الهواء الجوى بالقدر المناسب لتنفس النبات وحدوث التفاعلات البيولوجية بالتربة، بالإضافة إلى استحداث طبقة تحت سطحية يبدأ تعرضها للظروف المناخية.

٢- تشرب وتسرب المياه بالتربة: تشغل الماء جزءا من الفراغات البينية بين حبيبات التربة بالإضافة إلى إحاطتها بأغلفة مائية، تؤثر حالة حبيبات التربة على حجم الفراغات التي يشغلها الماء وقوى جذب الحبيبات للماء ودرجة احتفاظها به، او سرعة التسرب للماء من التربة، أى تؤثر فى درجة التشبع بالماء.

٣-سهولة انتشار وتعمق الجذور: تؤدى عملية إثارة أو تفكيك الطبقة السطحية للتربة، وتكسير الطبقات الصماء سواء السطحية أو التحت سطحية إلى سهولة انتشار وتعمق الجذور بحثا عن الغذاء والماء من التربة.

٤- جودة خلط محسنات التربة: إثارة وتفكيك الطبقة السطحية للتربة وخلط محسنات التربة من الأسمدة البلدية والكيماوية، الجبس الزراعي، والمبيدات الحشرية يحسن من بناء التربة ذاته وتحسن وتهيئة بيئة نمو النبات المنزرع.

٥- التخلص من الحشائش والكائنات المنافسة للنبات: إثارة وتفكيك الطبقة السطحية يقطع ويدفن الحشائش والكائنات الضارة للنبات.

٦- زيادة نشاط الكائنات النافعة: حيث تفكيك الطبقة السطحية للتربة يزيد من تهويتها وزيادة نشاط بعض أنواع البكتريا والكائنات الأخرى، وتساعد التهوية في تحلل جذور وبقايا النباتات للمحاصيل السابقة فيحسن من خصوبتها وخواصها الطبيعية.

وتقسم المحارِيث إلى:-

١-المحارِيث الحفارة تتميز المحارِيث الحفارة ببساطة التركيب وعدم احتياجات تشغيلها لخبرة وقدرة عالية، وهي تشق أو تثير التربة وتفتتها إلى حد معين ولكنها لا تقلب مقطع التربة مما يفقدها إحدى مميزات الحرث بالمحارِيث الأخرى مثل القلابة والدورانية.

٢-المحارِيث القلابة تصنف المحارِيث القلابة إلى نوعين قلاية مطرحية (ذات مطرحة لقلب مقطع التربة خلف البدن) تستخدم في الأراضي اللزجة، وقرصية تستخدم في الأراضي التي تكثر بها أجار. والمحارِيث الغلابة تقطع وتقلب وتفتت مقطع التربة وتتوقف درجة ادائها على نوع المطرحة والمحتوى الرطوبي للتربة، وتعد هذه المحارِيث الأكثر انتشارا في العالم.

٣-المحارِيث والدورانية

تقوم بقطع بتكسير وتفتيت وتنعيم مقطع التربة ويكثر استخدامها في زراعات البساتين في عملية الحرث السطحي والعزيق ، أيضا بعد الحرث العميق بالمحارِيث الحفارة والقلابة لتكسير الكتل الكبيرة (القلابيل) وتنعيم سطح التربة.



المحاريث الحفارة

كما سبق يقوم المحراث الحفار بشق أو إثارة الطبقة السطحية من التربة فتتفكك بدرجة معينة. ولا تقوم المحاريث الحفارة بقلب مقطع الحرث وتترك بعض قطع الأرض بدون حرث (آث)، لذلك فإن غالبية الحشائش وبقايا المحاصيل السابقة تظل بدون قطع وظاهرة على سطح الأرض ولا تدفن بباطن التربة على النقيض من استخدام المحاريث القلابة المطرحية أو القرصية، مما يفقد المحاريث الحفارة بعض المميزات الأساسية لعمليات إعداد الأرض للزراعة. ولكن يعزى استخدام المحاريث الحفارة في بعض البلدات أو المناطق تحت الزراعة إلى بساطة التركيب وسهولة التشغيل وسرعة الإنجاز وإحتياجاتها لقدرة أقل بالمقارنة بالمحاريث القلابة، ورخص ثمنها، بالإضافة إلى أنها لا تقلب مقطع التربة وهذه ميزة لها خصوصا في المناطق رديئة الصرف والتي تنتشر الأملاح بالطبقة السطحية ويخشى من ظهورها على بقطاع التربة السطحية عند قلب مقطع الأرض المحروثة فتؤدي لقتل جذور بادرات النبات خصوصا في مرحلة النمو المبكرة وتأثيرها على النمو الطبيعي وتأثيرها على إنتاجية المحصول. ويتلخص فوائد استخدام المحاريث الحفارة فيما يلي:-



بساطة التركيب وسهولة ضبط الشبك والتشغيل مع الساحبات بعكس المحاريث
القلابية التي تتطلب مهارة فى الضبط والتشغيل.

احتياجات المحاريث الحفارة لنصف قدرة التشغيل اللازمة للمحاريث القلابية لنفس
عرض وعمق التشغيل، مما يعطيها ميزة لسرعة الإنجاز.

الأرض المحروثة بالمحاريث الحفارة أكثر استواء وقد لا تحتاج لاستخدام آلات
تتميم مرقد البذرة لعدم وجود قلاقل كبيرة بعد الحرث كما هو فى حالة استخدام
المحاريث القلابية المطرحية.

تمتاز المحاريث الحفارة بسهولة اختراق التربة بأسلحتها حتى فى الأراضى الصلبة،
حتى أنه فى بعض الحالات تستخدم.

عيوب استخدام المحارث الحفارة

١- كثيرا ما تترك بعض المسافات بين الأسلحة بدون حراثة (أس) مما تظهر الحشائش عاداتا بعد عملية الحرث، مما يتطلب الأمر إجراء عملية الحرث في اتجاهين متعامدين للتغلب على تلك العيوب.

٢- عدم قلب مقطع التربة المحروثة ودفن الحشائش فكثيرا ما تترك الحشائش بدون اقتلاع مما يفقد تلك المحارث المزايا الهامة لعملية الحراثة.

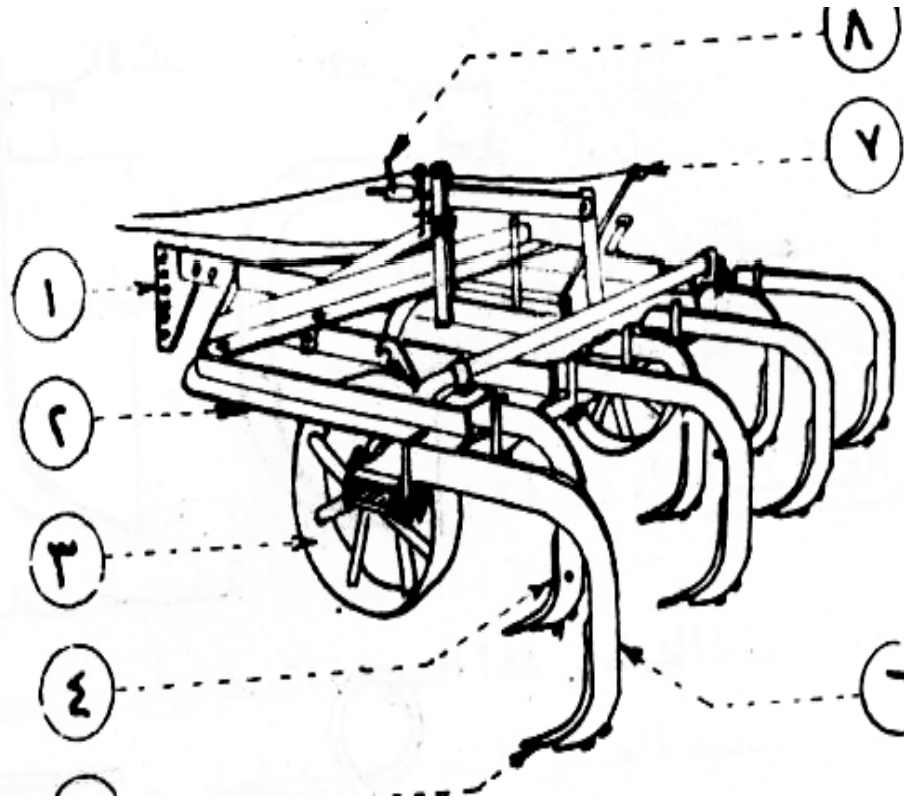
٣- لا تطلب قدرة جر عالية بالمقارنة بالمحارث الأخرى.

٤- سهولة الضبط والتشغيل والصيانة.

١-١ تركيب المحراث الحفار

()

:-



- | | |
|-------------------|---------------------------|
| ١- منظم
الشبك، | ٦- القصبية، |
| ٢- الإطار، | ٧- حبل
الرفع
والخفض |
| ٣- العجل، | المؤقت، |
| ٤- | ٨- فيتل
ضبط
العمق |
| السلح، | |
| ٥- سن | |
| السلح، | |

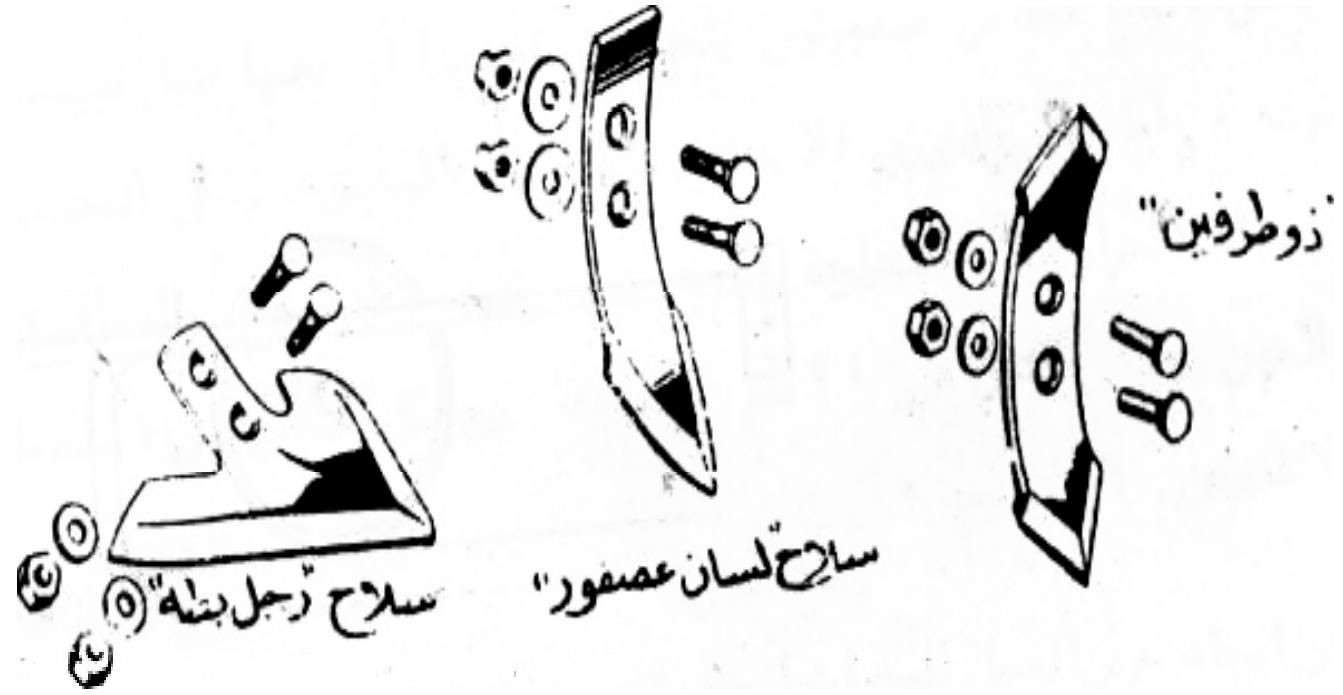
شكل (٢) يوضح محراث حفار مجرور مزود بـ ٩ أسلحة

١- الأسلحة:

شكل (٣) يوضح أنواع الأسلحة الشائعة الإستخدام في المحاريت الحفارة، عادة يتراوح عددها من ٥ - ١٣ سلاح وأكثرها شيوعا ٩ فأكثر في الأنواع المجرورة منها ٥ أو ٧ في الأنواع المعلقة والمحملة على الأذرع الهيدروليكية للساحبات. وتصنع الأسلحة عادة من الصلب المطروق لاستخدامها في الأراضي الطينية واللزجة والتي تتحمل المقومات العالية للتربة، بينما تصنع من الحديد الزهر الناشف لتستخدم في الأراضي الخشنة القوام والرملية لمقاومة الاحتكاك والتآكل للأسلحة، وتصمم الأسلحة بحيث تتحمل الصدمات بالعوائق أو الصخور التي قد تعترض لها بالتربة أثناء عملية الحرث.

الأسلحة عبارة عن قطع حديدية بعرض ٥-٧ سم وبطول ١٥-٢٥ سم وبها من ٢-٣ ثقوب لتثبيتها بالقصبات (البسختات)، تصنع الأسلحة بحيث تكون أطرافها ناعمة وحادة ومدببة إما من ناحية طرف واحد أو من الطرفين وتعرف بسلاح لسان العصفور ذو طرف أو طرفين أو قد تكون على شكل رجل بطة أو مجنحة عريضة. تستعمل الأسلحة لسان العصفور في الأراضي الصلبة بينما تستخدم الأسلحة العريضة الجنحة أو على شكل رجل بطة في الأراضي الموبوءة بالحشائش، وتميل على الأرض بزاوية معينة عند تركيبها في القصبات مما يسهل اختراقها للأرض. يجب عدم استخدام الأسلحة الغير حادة الطرف أو المتآكلة حيث يتسبب استخدامها في زيادة مقاومة التربة للحرث وتتطلب قدرة عالية من الساحة، كما أن استخدام أسلحة متآكلة يزيد من زاوية ميل السلاح بالنسبة للأرض يتسبب ذلك في صعوبة اختراق التربة فتعوم ويصعب الوصول معها لعمق الحرث المطلوب.



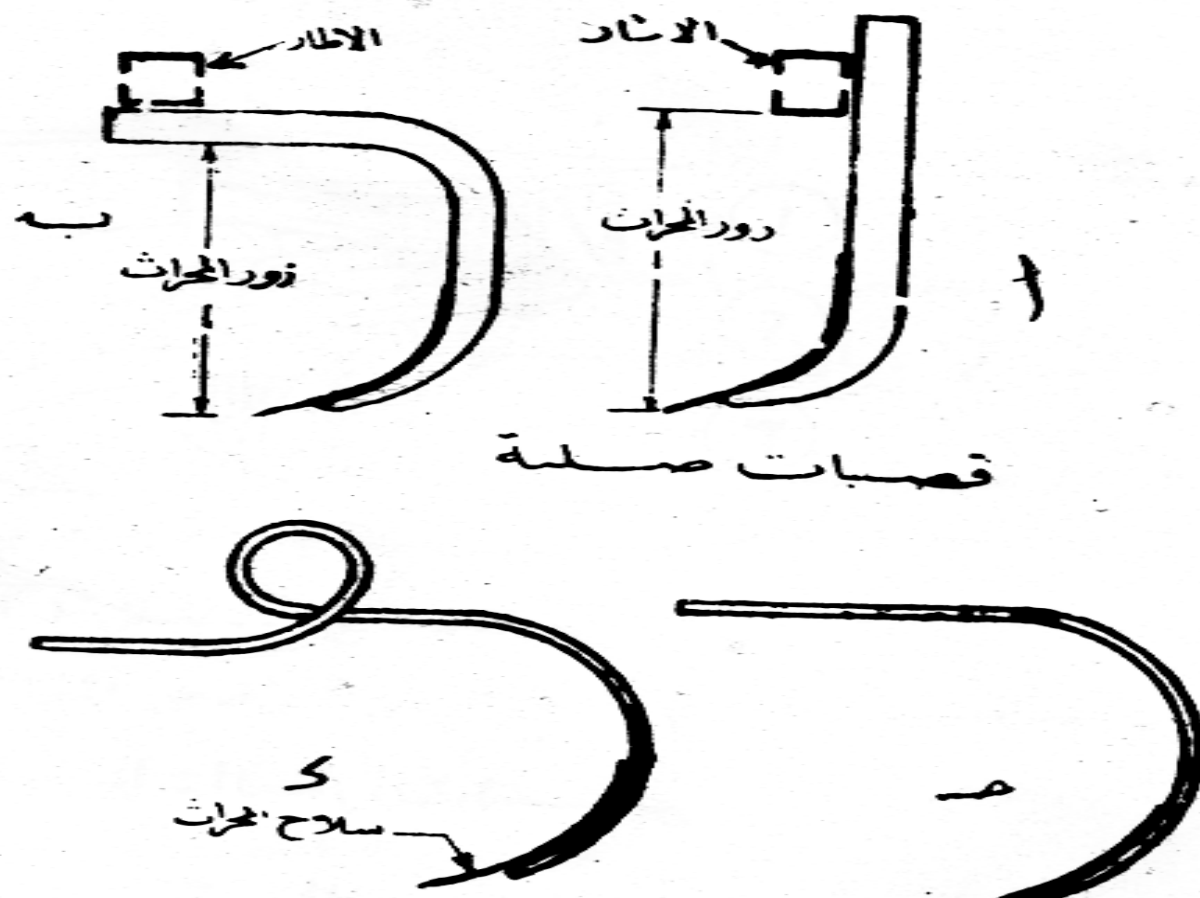


شكل (٣) الأنواع المختلفة من الأسلحة

٢- القصبات:

تصنع من زوايا الحديد بأطوال ٤٠ سم لأعماق الحرث البسيطة كما فى الأراضى الرملية ٤٠ أو ٦٠ سم لأعماق الكبيرة كما هو الحال فى الأراضى الطينية اللزجة كمزارع القصب. تثبت القصبات فى صفين المسافة بينها ٢٥ - ٤٠ سم، بينما المسافة بين القصبات المتتالية فى نفس الصف ٤٠ سم - ٦٠ سم، تزداد تلك المسافات كلما زاد عمق الحرث خصوصا فى الأراضى الثقيلة. وتعرف المسافة من طرف السلاح رأسيا لأسفل الإطار بزور المحراث كما بالشكل (٤) ويجب أن لا يقل زور المحراث عن ٤٠ سم يزداد ٧٠ سم فى الأراضى التى يكثربها حشائش أو الثقيلة التى ينتج عن حرثها كتل كبيرة من التربة (قلاقل) حتى لا تسد بالحشائش أو كتل التربة مما يزيد من القدرة المطلوبة للشد، ويجب ألا يزيد زور المحراث عن ٧٠ سم مما يعرض القصبات للإجهادات نتيجة للعزوم العالية الناشئة من مقاومة التربة خصوصا أسفل نقاط تثبيتها بالإطار مما يعرضها للوي أو الكسر وهذا توجد أنواع من القصبات المصنوعة من الصلب الزنبركى بشكل يمكنها من إحداث ذبذبة أو ارتجاج عند حدوث صدمة بكتل صلبة أو حجارة ومن ثم تعود مكانها وأحيانا تذود القصبات الغير مرئي بزنبركات مرنة عند أماكن اتصالها وبالإطار شكل (٤). وعادة يمكن ضبط جميع المسافات للقصبات وكذا أعدادها لتلائم قدرة الساحة ونوع التربة ومدى انتشار الحشائش بها حيث غالبا ما تثبت مع الإطار والأسلحة بمجموعة من المسامير وبهذه الطريقة يمكن الوصول إلى انسب المسافات البيئية وزور القصبات.





شكل (٤) أنواع القصبات

٣- الإطار:

عبارة عن مجموعة من خوص الحديد الزاوية المصنوعة من الصلب والمثبتة ببعضها باللحام والمسامير، وعادة يكون الإطار ثقيل الوزن يحمل على عجلتين من الحديد تتصلان بالإطار عن طريق مرفق يسمح بدوران الإطار جزيئاً حول محور العجل مما يسهل رفع وخفض مستوى الإطار بالنسبة للعجل وبالتالي رفع وخفض أسلحة المحراث وبذلك التحكم في عمق الحرث للأسلحة أو رفع الأسلحة عن سطح الأرض كما في حاتي الدوران برأس وذيل الحقل وأثناء السير على الطرق من وإلى الحقول. وعادة تصمم الأسلحة والقصبات بحيث عند رفعها أن يكون خلوص بين أطراف الأسلحة ومستوى سطح الأرض بما لا يقل عن ١٠ سم حتى لا تصطدم الأسلحة بالأرض أو العوائق بالطرق الزراعية. ينتهي الإطار من الأمام بمنظم الشبك الرأسى (عبارة عن قطعة من الحديد الرأسية) الذى يحتوى مجموعة من الثقوب يختار أنسبها لشبك المحراث مع عامود الجر على الساحة لتمكن المحراث من الحرث بالعمق المطلوب أو إعطاء أعماق مختلفة يناسب كل منها نوع التربة ومدى تعمق جذور المحصول المراد زراعته، كما يتضح بشكل (٥). ويفضل أن يكون الشبك على الثقب العلوى لرفع الأسلحة أو مؤخرة المحراث عن سطح الأرض أثناء السير على الطرق الزراعية.



٤- عجل المحراث

عبارة عن عجلتين من الحديد الصلب عادة ما تكون بقطر ٧٥-١٠٠ سم تسييران على الأرض البلاط خلف الساحبة وأمام عجلتي أسلحة المحراث، شكلي (١، ٥) وقد يكون سطح العجلات أملس أو مزود بمجموعة من القباقيب لمساعدة العجلات للتغلب على الانزلاق أثناء الحرث في الأرضى المغدقة، وقد توضع سكينه قشط على كل من العجلتين لمنع التصاق التربة بعجلاتي المحراث مما يزيد من قدرة الجر المطوية.

٥- منظم الشبك :

كما سبق ذكره عبارة عن عارضة رأسية من الحديد بها مجموعة ثقوب رأسية مثبتة فى منتصف مقدمة الإطار. وضبط شبك المحاريت سواء أكانت مجرورة أو معلقة يكون بحيث يكون الخط الوهمى مارا بنقطة الشبك ومركزى المقاومة الناتجة من التربة المحروثة على عمق بوصة واحدة من سطح الأرض (فى منتصف المسافة بين صفى الأسلحة الأمامية والخلفية ومنتصف عرض مقطع الحرث) ومركز قوة الشد على الساحبة والواقعة أسفل قليلا من محور العجل الخلفى كما يتضح من شكل (٥). بذلك يمكن التغلب على قوى الاحتكاك الغير نافعة للحد الأدنى والناتجة عن عملية الحراثة كما سيرد ذكره لاحقا.

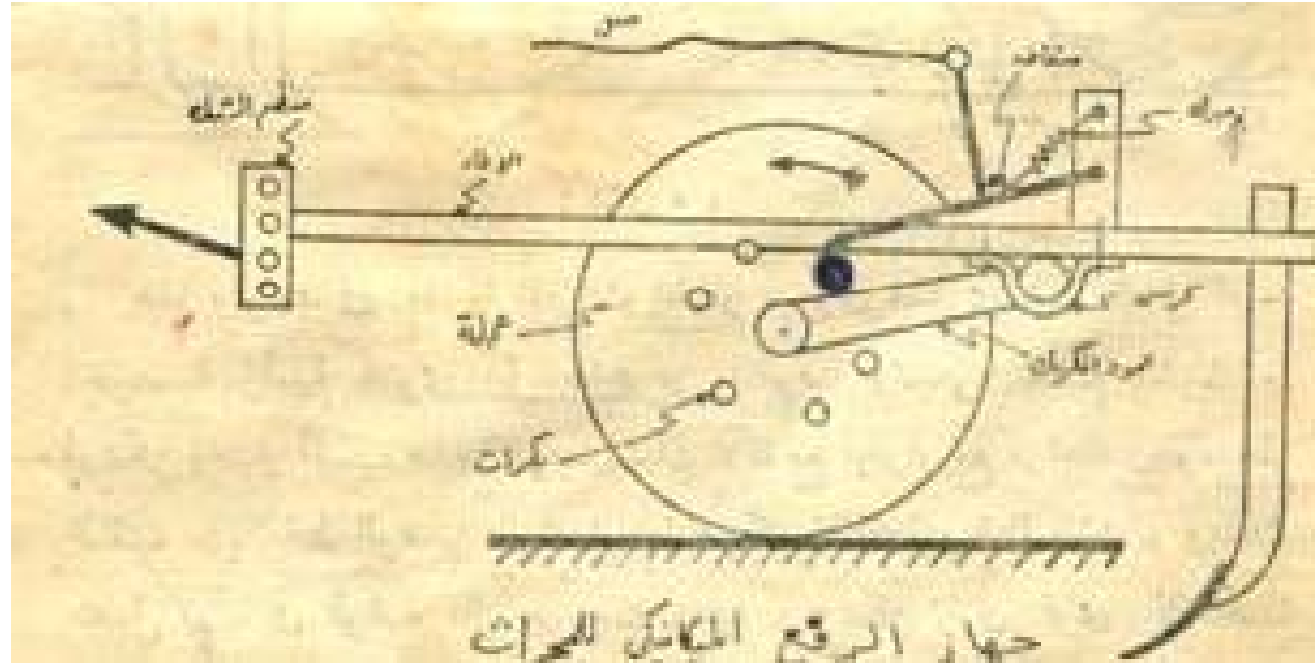


٦- أجهزة الرفع الخفض

تستخدم مجموعة روافع لرفع وخفض الأسلحة أو الإطار بالنسبة لعجلتى التحميل فى المحاريث المجرورة فى الدوران بنهايتى الحقل (ذيل ورأس الحقل) وأثناء السير على الطرق الزراعية، او قد يتم ذلك بواسطة اسطوانة هيدروليكية مزدوجة السريان مثبتة على إطار المحراث تتصل بالجهاز الهيدروليكى للساحبة عن طريق خرطومين من المطاط المقوى لتحمل الضغوط العالية.ويمكن لسائق الساحبة رفع وخفض الإطار ميكانيكيا بالنسبة لمحور عجلتى التحميل للمحراث عن طريق جذب حبل فى يده متصل بسقاية مثبتة مفصليا على الإطار فتتحرك السقاية لتعشق مع إحدى البكرات المثبتة على محورى العجلتان مما يترتب عليه إيقاف العجلة جزئيا عن الدوران لاستمرار جذب السائق للحبل أثناء السير للأمام بسبب حركة الساحبة الأمر الذى يسبب دوران عمود المرفق الحامل للإطار رافعا أية أعلى محركا معه مجموعة الروافع التى تصل بينه وبين خواصة مثبتة بالإطار بمساعدة زنبرك مثبت بين السقاية والسقاية وعندما تقف مجموعة الروافع السابقة عن الحركة يصبح الإطار وعمود المرفق كجسم واحد محمولا على عجلتى الجرار ويسحب كأي مقطورة مجرورة شكل (٥).



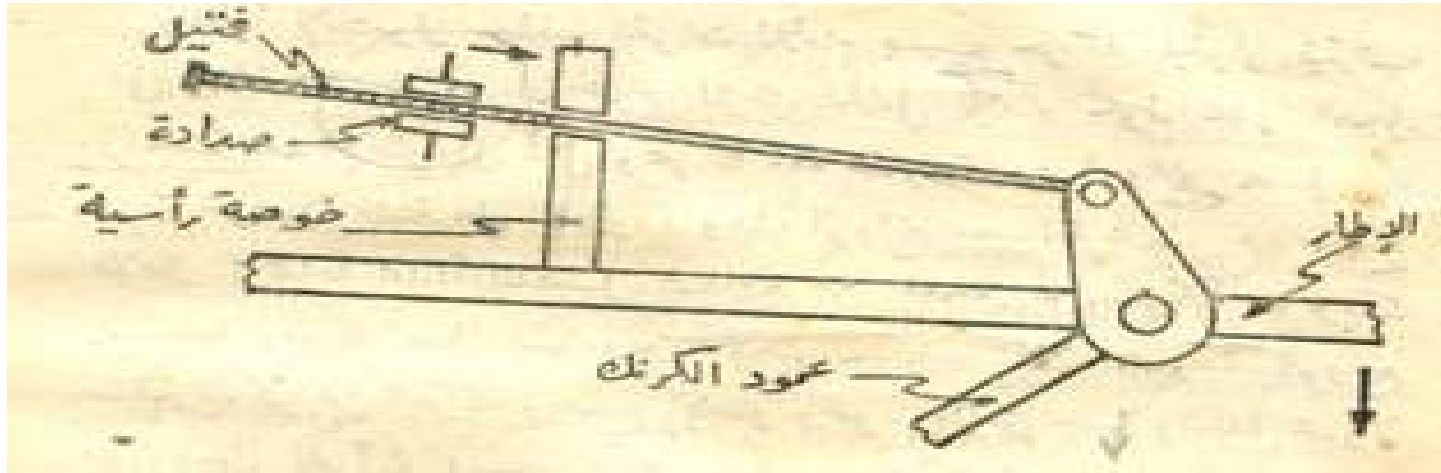
عندما يرغب السائق فى استمرار عملية الحراثة من جديد يقوم بجذب حبل آخر يسمح لمجموعة الروافع التى تصل بين عامود المرفق والإطار وبالتالي يتحرك عامود المرفق بالدوران فى الاتجاه العكسي بتأثير عزم ثقل المحراث المحمل عامود المرفق حول محور العجلتان وبذا يسقط المحراث على الأرض وبنفس العمق السابق.



شكل (٥) جهاز الرفع والخفض الميكانيكى للمحراث الحفار المجرور

٧-جهاز ضبط عمق الحرث:

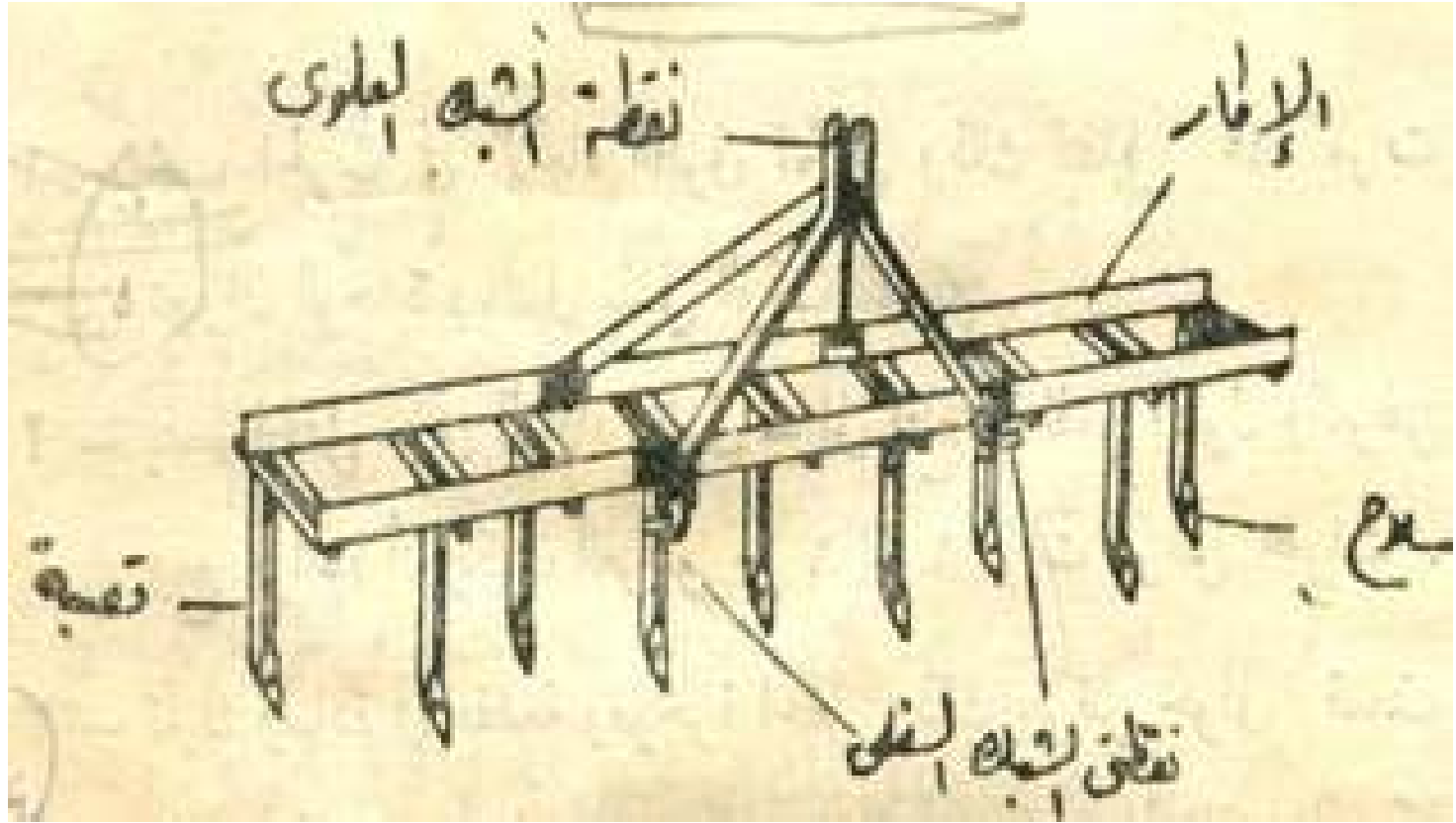
يتكون من فتيل طويل (قلاووظ) مثبت عليه صامولة يحدد وضعها على التيل عمق الحرث المطلوب شكل (٦) ويمكن تحديد مكان الصامولة على الفتيل أثناء وجود المحراث في وضع عدم التشغيل (الرفع) بإدارة الفتيل عن طريق اليد التي بمقدمته (مانفيلا) لفة أو أكثر حسب العمق المطلوب، وعندما تبدأ عملية الحراثة تبدأ الأسلحة في التعمق بالتربة وتتحرك الصامولة حتى تصل مجموعة الروافع فتمنعها من الحركة أكثر كذلك تمنع عمود المرفق عن الدوران وبذلك يثبت الإطار في وضعه بالنسبة للأرض والذي يحدد معه عمق الحرث شكل (٦).



شكل (٦) جهاز ضبط عمق الحرث في المحارث الحفارة

٢-١ المحاريت الحفارة المعلقة

تشبه المحاريت الحفارة المعلقة فى تركيبها المحاريت الحفارة المجرورة، فيتكون المحراث الحفار المعلقة من مجموعة من الأسلحة والقصبات كما سبق وصفها للمحراث الحفار المقطور شكل (٧). بينما الإطار أخف وزنا وأقصر طولاً فى المحاريت الحفارة المعلقة وتنتهى من الأمام بثلاث نقاط شبك وتحميل على الأذرع الهيدروليكية للساحبة الثلاث. ويكون عدد الأسلحة من ٥ إلى ٧ حتى يكون وزن المحراث أخف وكذا قوى الحرث للتربة أقل تأثيراً على مؤخرة الساحبة لضمان اتزان الساحبة أثناء عملية الحرث، وربما يزود المحراث الحفار المعلق بعجلتين صغيرتين لإمكانية التحكم فى ضبط عمق الحرث ولكن غالباً ما يتم التحكم فى عمق الحرث عن طريق الجهاز الهيدروليكي للساحبة، كما بالشكل التالى:.



المحراث الحفار المعلق

مميزات المحارث الحفارة المعلقة

- ١-الإطار أصغر حجما وأقل وزنا عنه بالمحارث الحفارة المقطورة.
- ٢-لا يوجد منظم شبك بمقدمة المحراث ويستعاض عنه بثلاث نقاط تثبيت.
- ٣-غالبا لا توجد عجلتي تحميل ولكن ربما توجد عجلتين صغيرتين للتحكم فى ضبط العمق فى الأنواع ذات عرض التشغيل الأكثر ٢م.
- ٤-يتم التحكم فى ضبط عمق الحرث باستخدام الجهاز الهيدروليكي للساحبة، وتجدر الإشارة إلا أنه أثناء رفع المحراث فإن وزنه يكون مؤثرا على مؤخرة الساحبة الأمر الذى يصاحبه وجود عزم دوران يحاول قلب الساحبة حول نقط تلامس العجل الخلفى مع الأرض.
- ٥-من المميزات أيضا مقدرة المحارث الحفارة المعلقة على المناورة وسرعة التشغيل خصوصا فى سرعة أداء الرفع والخفض فى الدورانات بنهايتى الحقل.



طرق الحرث بالمحاريث الحفارة (شكل ٧)

- ١- غالباً ما يتم الحرث فى الاتجاه الطولى للحقل لتقليل عدد الدورات بنهايتى الحقل مما يقلل زمن الدوران وسرعة إنجاز عملية الحراثة.
- ٢- يتم تقسيم الحقل إلى عدة شرائح عرض كل منها يكون ٥-١٠ مرة عرض مقطع الحرث بالمحراث.
- ٣- غالباً ما تترك وسادة فى رأس وذيل الحقل فى حدود ضعف طول الساحة والمحراث لتسهيل عملية الدوران لهما.
- ٤- يبدأ الحرث من ركن إحدى الشرائح ويستمر السير حتى الوسادة ترفع الأسلحة أثناء الدوران ويدخل لمنصف الشريحة ويخفض الأسلحة فى العودة حتى الوسادة ويكرر العمل حتى تنتهى كل الشرائح.
- ٥- عند الانتهاء من حرث جميع شرائح الحقل بالطريقة السابقة، او بطريقة الدوران لشريحتين معاً، يتم حرث الوسادتين فى الاتجاه العرضي للحقل.

الشروط التي يجب مراعاتها أثناء عملية التشغيل:

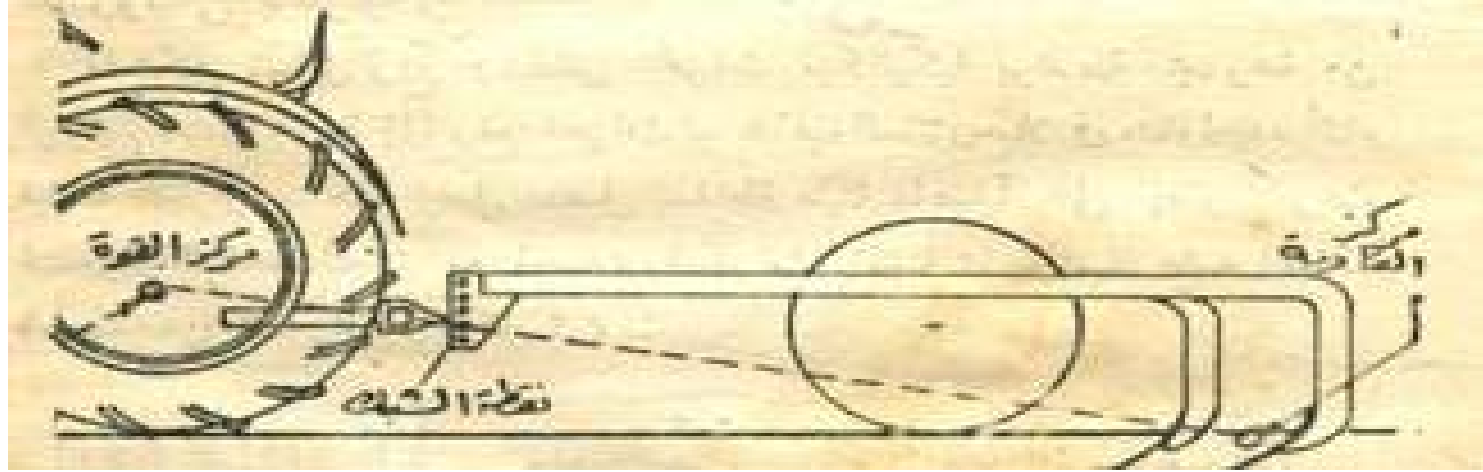
١- يراعى اختيار نقطة الشبكة الصحيحة والضبط السليم للشبك رأسيا وأفقيا مع تعديله في حالة عدم سلامته.

٢- ضبط عمق الحرث المطلوب وذلك بوضع كتل من الخشب أسفل عجل المحراث بعد شبكه مع الساحبة وتحديد عمق الحرث المناسب، أو أو بقياس المسافة من الإطار إلى سطح الأرض قبل وبعد خفض الأسلحة وتحديد العمق المطلوب على القصبه وملاحظة ذلك أثناء التشغيل.

٣- يراعى رفع الأسلحة فى الدورانات بنهايتى الحقل وكذا على الطرق لعدم تعرضها للكسر.

٤- يراعى اختيار الجرار ذو القدرة المناسبة لعملية الحرث حتى يضمن الحرث بالعمق المناسب وعدم فقد قدرة زائدة عن احتياجات عملية الحرث الأمر الذى يقلل من تكاليف تشغيل الساحبة واستهلاك الوقود.

اختيار سرعة الحرث المناسبة لعمق الحرث حتى لا ينسب ذلك لتحميل الساحبة بحمل زائد، ويجب تحديد الحمل المناسب بزيادة السرعة تدريجيا للحد الذى يبدأ معه دخان أسود من شكمان الساحبة مع تغير فى صوت محرك الساحبة، مع مراعاة دائما اختيار السرعة الأقل منها عند أقصى تحميل.



ضبط القوى المؤثرة على المحراث الحفار

صيانة المحارث الحفارة

١- يجب التأكد من سلامة الأسلحة يوميا أثناء التشغيل وأن أطرافها حادة ومدببة بأطوال متساوية واستبدال الغير مناسب منها أو المكسور.

٢- التأكد من سلامة ربط جميع مسامير الأسلحة والقصبات.

٣- التأكد من سلامة جهاز الرفع والخفض ووجود حبل الرفع والخفض في الأنواع المجرورة منها.

٤-التأكد من أن جميع الكراسى والمشاحم مملوءة بالشحم

فى حالة عدم الاستخدام تنظف الأسلحة والقصبات من الأتربة وكتل الطين إن وجدت ودهان الأسلحة بالزيت الذى سبق استعماله للمحافظة عليها من الصدأ.

٧-تشون المحاريت تحت مظلة ولا تترك لعوامل الجو الخارجية من الشمس والأمطار لضمان استطالة عمر أجزاءها.

٢- المحارِيث القلابة :

تقوم هذه المحارِيث بقطع وفصل وقلب الطبقة السطحية من التربة فإذا كان هناك أعشاب أو بقايا نباتات على سطح التربة فإنها تدفن في باطنها وتظهر الطبقة السفلية إلى أعلى فتعرض لفضل العوامل الجوية .

وتحتاج هذه المحارِيث إلى قدرة ميكانيكية أكبر في تشغيلها كما أنها تحتاج إلى وقت أطول في أداء عملية الحرث بالنسبة لحرث وحدة زراعية إنتاجية وذلك إذا ما قورنت بأي نوع آخر من المحارِيث.

ويشمل هذا النوع من المحارِيث على نوعين من المحارِيث هي:

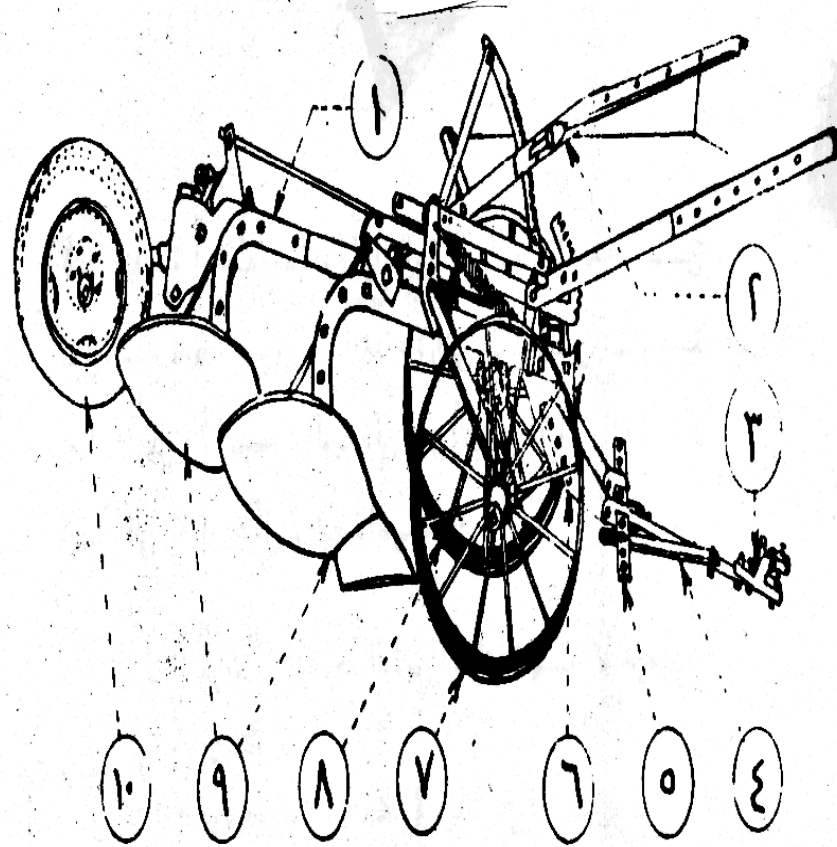
أ- المحارِيث ذات المطرحة (المقلبة) **koldbourd plows**

ب- المحارِيث القرصية **disk plows**

أ – المحاريث ذات المطرحة (المقلبة) koldbourd plows

يستخدم هذا النوع عامة في حراثة الأرض الخالية من الأملاح سواء كانت خفيفة أو ثقيلة مع ملاحظة المقاومة فيها ٥ رطل /البوصة المربعة في حين أنها في الأراضي الثقيلة تصل إلى ٦ رطل /البوصة المربعة .

يتركب المحراث ذو المطرحة عادة من الأجزاء الآتية كما هو موضح بشكل (٧).



- | | | |
|-----------------------|----------------------|--------------------------|
| ١- الإطار | ٤- ذراع ضبط | ٧- عجلة الأخدود الأمامية |
| ٢- ذراع رفع الأسلحة | ٥- منظم الشبك الأفقي | ٨- عجلة الأرض البلاط |
| ٣- نقطة الشبك بالجرار | ٦- منظم الشبك الرأسي | ٩- الأبدان |

١٠- عجلة الأخدود الخلفية

شكل (٧) المحراث القلاب المطري المقطور

١. جسم سلاح المحراث (بدون محراث) plow bottom

وهو جزء المحراث الذي يخترق التربة ويقوم بقطع المقطع الأرضي ويتكون من الأجزاء الآتية:

أ- السلاح : share

هو الجزء الذي يفصل بين طبقة الأرض السطحية عن الطبقة السفلي فيندفع المقطع الأرضي إلى المطرحة نتيجة جر المحراث إلى الأمام و أجزاءه هي:

طرف السلاح point جناح السلاح wing الحافة القاطعة shine

ب- المقلبة أو المطرحة :

عبارة عن الجزء الذي يلي السلاح مباشرة وتقوم بقلب وتفتيت المقطع الأرضي بدرجات مختلفة حسب درجة انحنائها وطولها ولذلك توجد منها الأنواع التالية :

١-مقلبة عامة : general purpose

وهي مقلبة طويلة منحنية بالتدرج تقوم بقلب المقطع الأرضي دون تفتيته كما أن عرض المقطع الأرضي يكون أكبر من عمق القلب ٣ : ٢ ثلاثة أجزاء عرض و جزئين عمق أي أن عرض المقطع الأرضي المقلوب يكون ١.٥ مرة قدر عمق الحرث وهذا النوع يصلح في حرث الأراضي التي سوف تزرع بمحاصيل المراعي.

-مقلبة شبة حفارة : semi digger

وهي مقلبة قصيرة نوعا ما منحنية بشدة وتقلب مقطع أرضي عرضه يتماثل مع عمقه في تفتيت جزئي له وتصلح لعمليات الحرث قبل المحاصيل الشتوية مثل القمح والشعير.

١-مقلبة حفارة Digger

وهي مقلبة قصيرة منحنية بشدة تقلب مقطعا أرضيا عمقه أكبر من عرضه مع تفتيته وتصلح قبل زراعة المحاصيل العميقة الجذور أو الدرنية .

٢-مقلبة ليو Lea body

وهي مقلبة طويلة وتنحني بالتدرج وتقوم بقطع وقلب مقطع أرضي غير عميق مع عدم تفتيته وتصلح لحرث الأراضي المزروعة بالمراعي.



ج-السند Landside

هو الجزء الذي ينزلق على جانب الأرض البلاط وفائدته هو سند المحراث أثناء عملية الحرث حيث يعمل على مقاومة الضغط الواقع على المقلبة والذي يطلق عليه الضغط الرأسي.

د- النسر forg

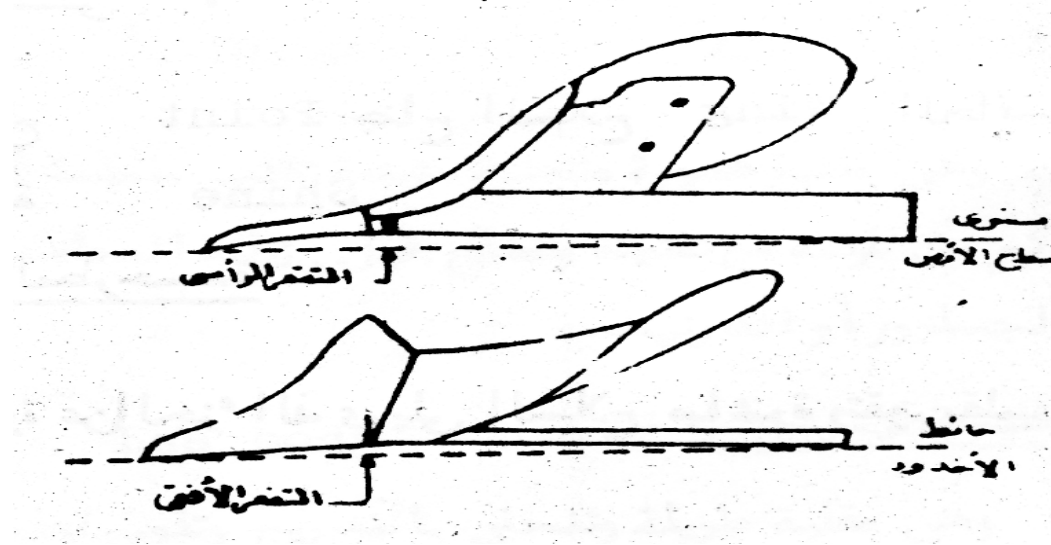
جزء من الحديد له أشكال مختلفة تربط به بقية الأجزاء السابق ذكرها كما تربط به القصبة أيضا.

التقعر الرأسي :

هو مقدار انحناء طرف السلاح إلى أسفل ليتمكن البدن من اختراق الأرض والحرث بالعمق المطلوب وهو عبارة عن المسافة الرأسية المحصورة بين نقطة التقاء السند بالسلاح والخط الأفقي الذي يمتد من نهاية السند الخلفية وحتى نهاية سن السلاح من أسفل (شكل ٩).

التقعر الأفقي :

هو مقدار انحناء طرف السلاح إلى الخارج عن استقامة المسند وتقاس بوضع مسطرة أفقية بجانب المحراث ويكون هو أكبر مسافة أفقية من المسطرة وجانب المسند وتبلغ عادة حوالي اسم (شكل ٨) وفائدة هذا التقعر هو تمكين البدن من الحرث بالعرض المطلوب مع تسهيل انزلاق المحراث في الأخدود. ويجب أن يكون مقدار التقعر سواء أكان أفقياً أو رأسياً متساوياً في جميع الأبدان المركبة على إطار واحد حتى يكن الحصول على الحرث المطلوب بأقل مجهود.



شكل (٨) التقعر الأفقى والرأسى

٢- القصبه : Beam

هي الجزء الذي يثبت فيه بدن المحراث ويمكن جره منها إذا كان المحراث يحتوي على بدن واحد. أما إذا احتوى على أكثر من بدن فإن القصبه تثبت في الإطار .

٣- الإطار frame

إذا كان المحراث مكون من بدن واحد فإن القصبه تقوم مقام الإطار ويثبت فيها الأجزاء الباقية وعند تعدد الأبدان نجد أنه من الضروري وجود إطار تثبت فيه قصبات الأبدان وبقية الأجزاء الأخرى. ويصنع عادة من قضبان من الصلب المتين حتى لا يحدث له انثناء.

٤- العجلات wileels

توجد بالمحارث التي تجر خلف الجرار ثلاث عجلات وهي :

أ-عجلة الأرض البلاط : Land wheel

في مقدمة المحراث وتكون متعامدة على الأرض وتسير في الأرض الغير محروثة ويكون ناحيتها المسند.

ب- عجلة الأخدود الأمامية Frant furrow wheel

تكون في مقدمة المحراث وتسير في الأرض المحروثة من قبل وتكون متعامدة مع الأرض أو مائلة قليلا ناحية خارج المحراث مما يجعلها تقاوم الضغط الجانبي الواقع على البدن من المقطع الأرضي.

ج - عجلة الأخدود الخلفية Rear Furrow wheel

عجلة صغيرة توجد خلف آخر بدن للمحراث وتسير في باطن الأخدود الذي يشغله آخر سلاح كما أنها مائلة قليلا عن الاتجاه الرأسي وتعمل على مقاومة الضغط الناشئ عن مقطع الحرث كما تساعد على سير المحراث في خط مستقيم.

هـ- الروافع

يوجد بالمحراث رافعتان إحداهما لضبط المحراث أفقيا وتتحكم في المسافة الرأسية بين عجلة الأخدود الأمامية والإطار والثانية لضبط عمق الحرث وتتحكم في المسافة الرأسية بين محور العجلتين الأماميتين وبين الإطار.

هذا ويوجد دبرياج خاص مركب على عجلة الأرض لبدء أو إيقاف عملية الحرث وذلك بواسطة حبل مربوط في رافعة الدبرياج ويصل إلى متناول يد السائق.

٦- منظم الشبك

عبارة عن قضبان من الصلب في مقدمة إطار المحراث وبها عدة ثقوب لتوصيلها بعمود الجر بالجرار بواسطة مسمار خاص ويمكن تغيير اتصال منظم الشبك بالإطار وعمود الجر بالكيفية التي يتحقق بها تقويم الاتجاهين الأفقي والرأسي للحرث ولإمكان تقويم هذين الاتجاهين يجب أن تكون نقطة اتصال الجرار بالمحراث على استقامة الخط الوهمي الواصل من مركز القوة للجرار ومركز مقاومة المحراث ويجب شبك المحراث في عمود الجر للجرار بحيث تكون هذه النقطة بين خط تماثل الجرار وخط جر المحراث.

٧- السكاكين يوجد منها نوعين:

أ-سكين منزلق

عبارة عن سلاح طويل حاد يربط في القصبه ليقطع الأرض رأسيا محددة بذلك حافة الأخدود.



ب-السكين القرصية

عبارة عن قرص حافة حاد تتركب في الإطار فوق بدن المحراث لقطع الأرض رأسيا وكذلك المساعدة في فصل المقطع الأرضي عن الأرض البلاط وتتدلى السكين من الإطار بحيث يكون محورها رأسيا فوق طرف السلاح مرتفعة عنه حوالي ٢ بوصة وخارجة عن جانبه ناحية الأرض البلاط $\frac{1}{4}$ ، $\frac{1}{2}$ بوصة.

٨-المكشطة :

عبارة عم سكين تتركب فوق العجل لتنظيف ما قد يعلق به من طين أثناء عملية الحرث.

المحراث القلاب ذو المطرحة المحمل على الجرار:

يشبه في التركيب المحراث الذي يجر خلف الجرار ولكن يستغنى في هذا المحراث عن العجل نظرا لوجود ثلاث نقط ارتكاز بالمحراث يقابلها ثلاث نقط تعليق بالجرار ويخفض أو يرفع بواسطة الجهاز الهيدروليكي، كما بالشكل التالي:.

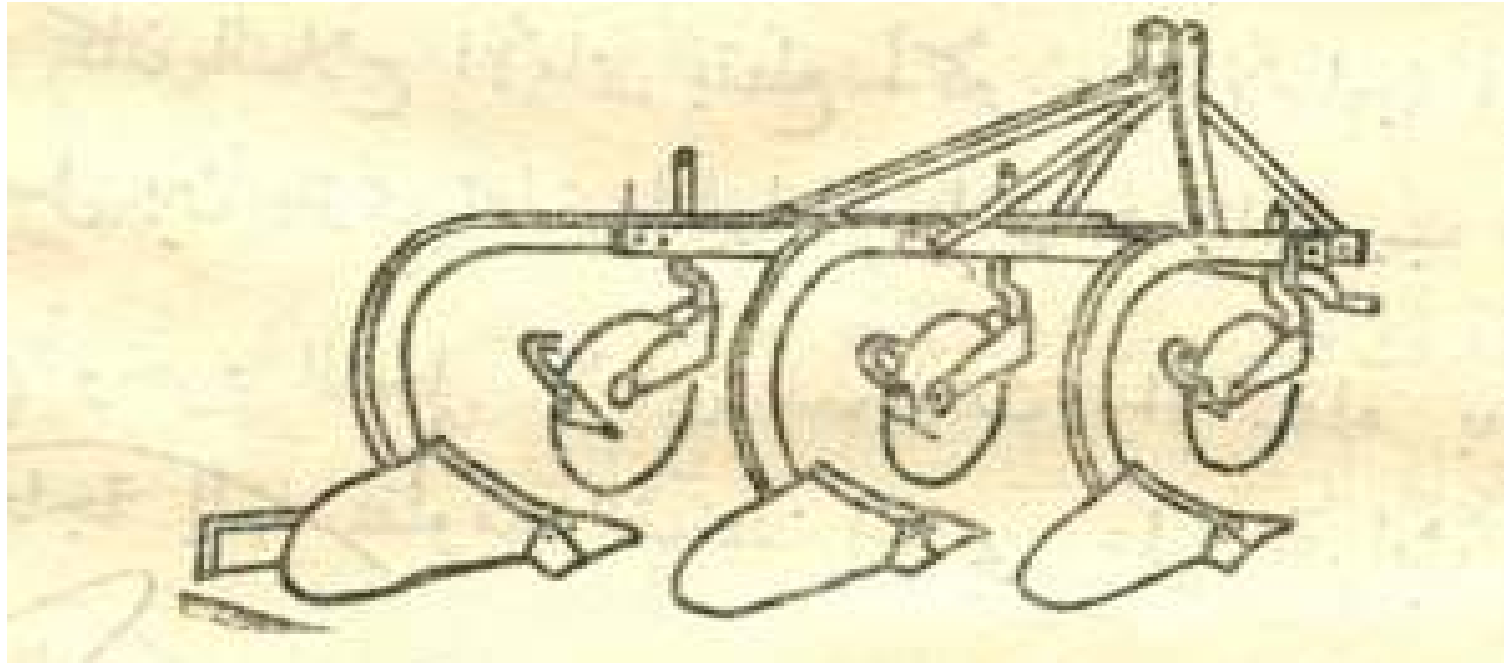


ويمكن إيجاد عرض العمل بالمحراث القلاب ذو المقلبة حسب المعادلة :

(ن × ف)

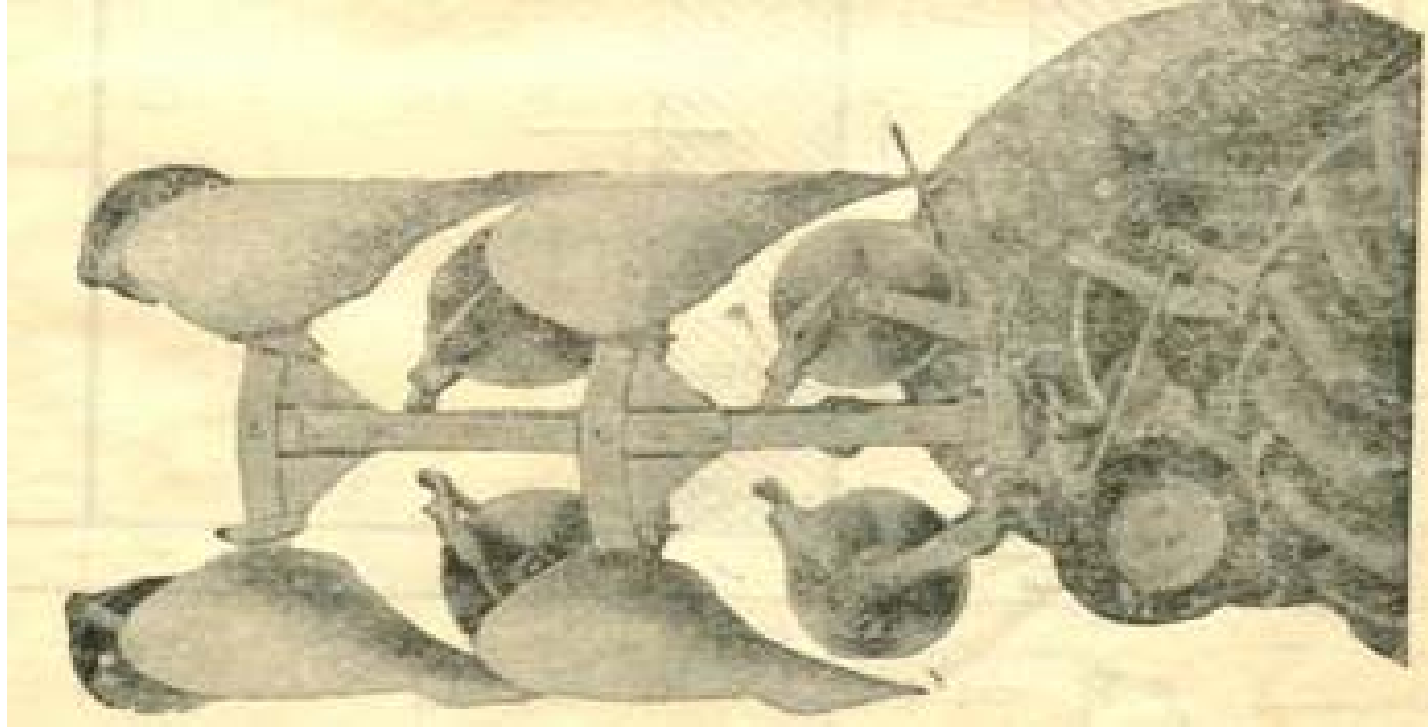
حيث أن ن = عدد الأسلحة ،

ف = المسافة بين سن السلاح وجناح السلاح.



المحراث القلاب المعلق

ونظرا لأن المحراث القلاب المطرعى المعلق والمجرور يقلب التربة في اتجاه المطرحة ولتفادي عمل قني بالأرض المحروثة في حالات الحرث جرة بجانب جرة أو في بداية ونهاية الشرائح/ أنتج المحراث القلاب المطرعى المزدوج للتغلب على عمل الأخاديد أو الني بالحقل، كما بالشكل التالي:



المحراث القلاب المطرعى المزدوج

٣- المحاريث القرصية :

عبارة عن نوع من أنواع المحاريث القلابة تقوم الأقراص (شكل ٩) فيها بقطع وتفثيت وقلب المقطع الأرضي بدلا من المطرحة في المحاريث القلابة ذات المطرحة ويستخدم في حراثة الأراضي التالية :

١- الأراضي الشديدة الصلابة.

٢- الأراضي التي توجد بها أحجار.

٣- الأراضي التي بها جذوع أشجار.

٤- الأراضي شديدة اللزوجة.

ويتكون المحراث القرصي من الأجزاء التالية:

١- الأسلحة :

وهي عبارة عن أقراص كبيرة مقعرة الشكل مصنوعة من الصلب الناشف تدور حول محورها أثناء العمل.



٢-محور القرص :

عبارة عن عمود من الصلب الناشف يرتكز عليها القرص من مركزه ويدور حوله ويثبت المحور في نهاية القصبة .

٣-القصبة :

عبارة عن قضيب متين من الحديد يثبت في طرفه المحور ويثبت الطرف الآخر في الإطار .

٤-الإطار :

عبارة عن قضيب متين من الحديد يثبت به القصبات وينتهي من الأمام بمنظم الشبك ومن الخلف بعجلة الأخدود.

٥-عجلة الأخدود :

عبارة عن عجلة يثبت في نهاية المحراث تسير في الأخدود الأخير للحرث وتعمل هذه العجلة على موازنة المحراث أثناء العمل وقد تعمل على تحديد عمق الحرث أيضا.



٦-المكشطة :

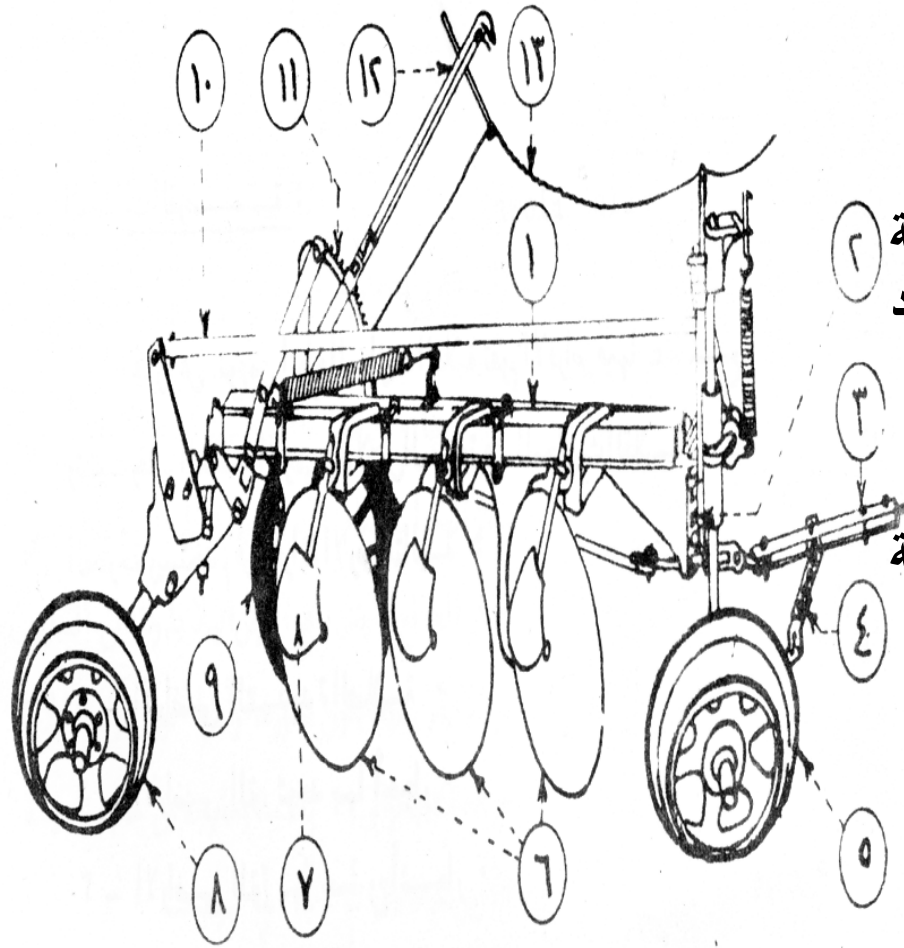
عبارة عن سكين يثبت من أحد طرفها بالإطار والطرف الآخر يكون قريبا من حافة القرص ممتدا إلى قرب مركزه وتعمل على إزالة الأتربة العالقة بالقرص أثناء العمل.
كما توجد هناك أجزاء إضافية في المحارث التي تجر خلف الجرار وهي :

الروافع : وتعمل هذه الروافع على تحديد العمق وموازنة المحراث أثناء الحرث .

العجلات : وتعمل هذه العجلات على حمل بقية أجزاء المحراث. وتركب الأقراص حيث تكون هناك زاوية بين الخط المار بمحيط القرص وخط سير المحراث تعرف بزاوية القرص وتقدر بحوالي ٤٣ ، ٤٥ درجة حيث أن عند هذه الزاوية تكون مركبة مقاومة التربة ضد اتجاه الحرث أقل ما يمكن وهذه المركبة هي التي تحدد قوة الشد اللازمة للمحراث، وزاوية أخرى هي الزاوية التي تقع بين السطح المار بمحيط القرص والخط الرأسي وتعرف بزاوية الميل وتتراوح بين ١٥ - ٢٥ درجة مع ملاحظة أن زاوية الميل تزيد في الأراضي اللزجة والصلبة عنها في الأراضي الخفيفة الجافة (شكل ١٠).



وهذا المحراث يترك سطح الأرض غير مستويا ولذلك فإنه يحتاج إلى عمليات أخرى لتتيم المهد وإعداده للزراعة . ولا يختلف هذا المحراث عن المحراث القلاب ذو المطرحة في طريقة تشغيله ورفعته سواء أكان مجرورا خلف الجرار أو محملا على نقط الارتكاز الثلاثة بالجرار.



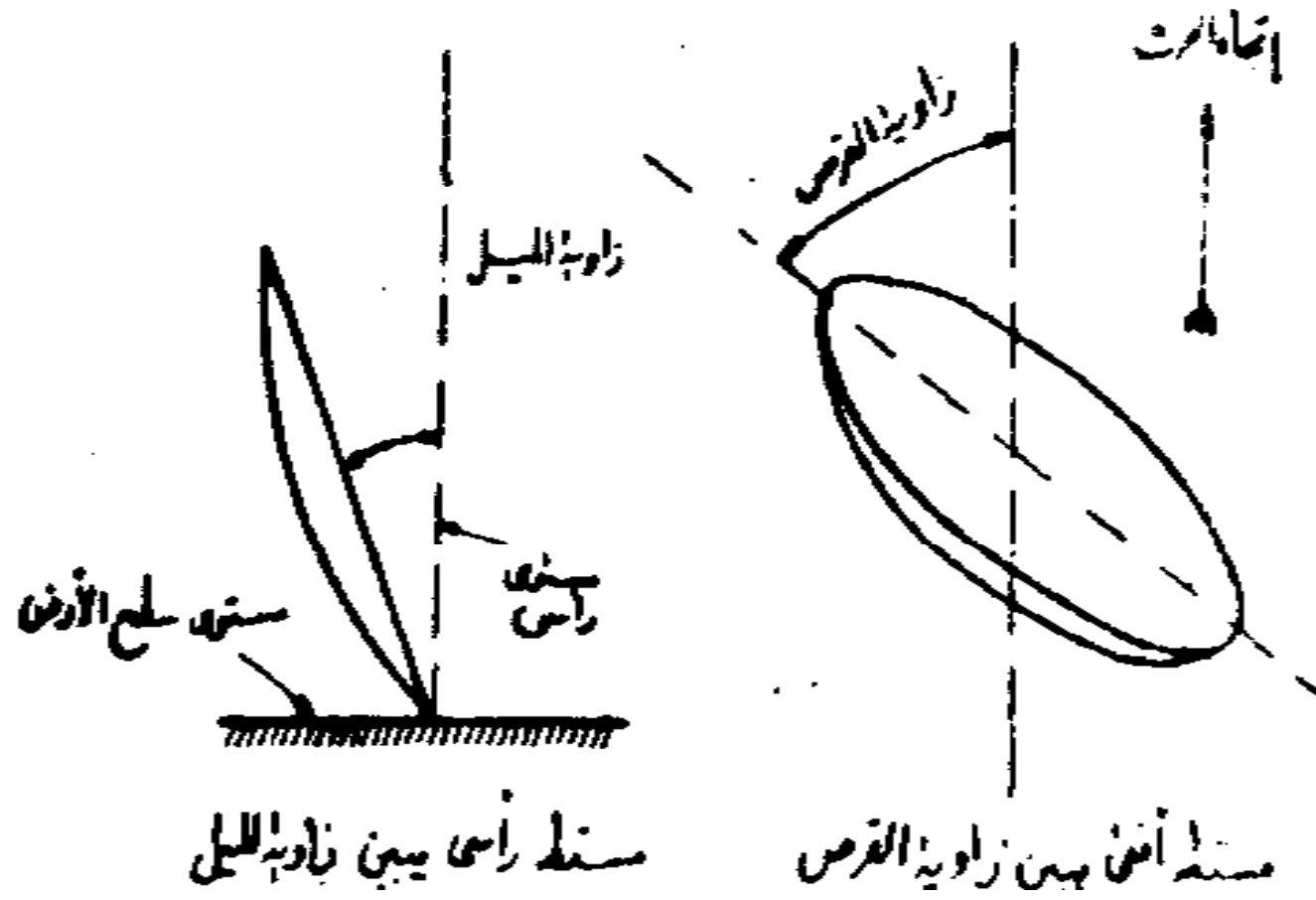
١- الإطار
٤- منظم الشبك الأفقي
٧- المكشطة

٢- منظم الشبك الرأسي
٥- عجلة الأخدود الأمامية
٨- عجلة الأخدود الخلفية

٣- ذراع جسم المحراث
٦- الأسلحة (الأقراص)
٩- عجلة الأرض البلاط

١٠- ذراع خفض عجلة الأخدود الخلفية
١١- جهاز ضبط العمق
١٢- ذراع جهاز ضبط العمق
١٣- حبل جهاز الرفع والخفض

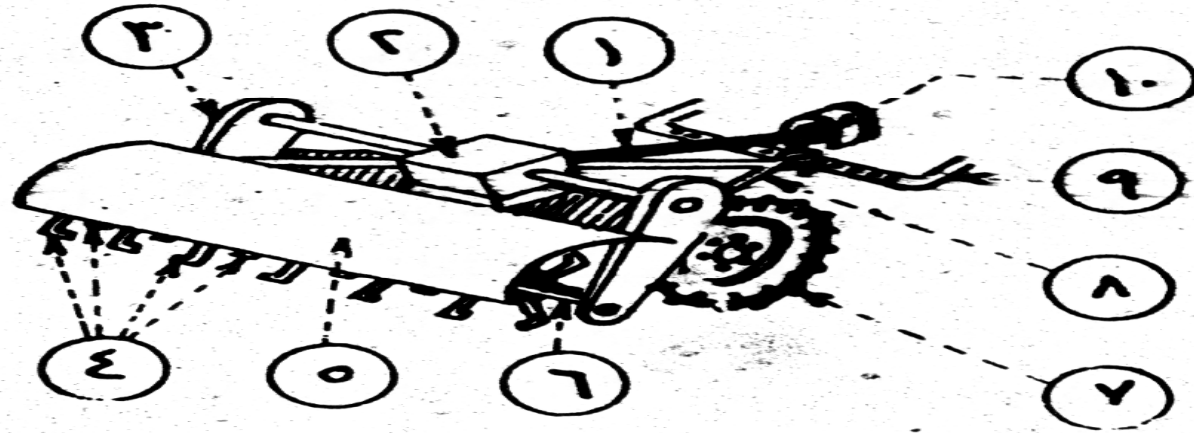
شكل (٩) المحراث القلاب القرصي المقطور



شكل (١٠) زاوية القرص وزاوية الميل

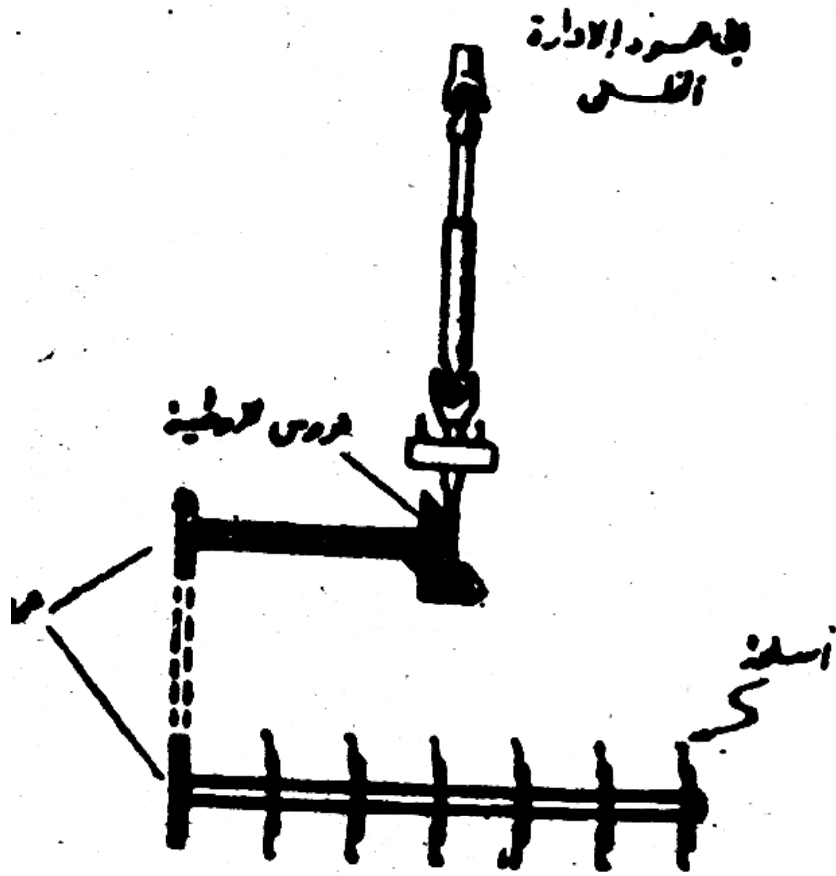
٤-المحاريث الدورانية :

يختلف المحراث الدوراني من حيث تصميمه و إشارته للتربة اختلافا جوهريا عن المحاريث الحفارة أو القلابة. وميزته الكبرى هي تجهيزه لمرقد البذرة تجهيزا تاما بعملية واحدة تغني عن استعمال عدة آلات إثارة من النوع المعروف كالمحاريث العادية والأمشاط والمهارس وآلات التسوية ويوضح الشكل (١٠) منظر عام للمحراث الدوراني:



شكل (١٠) المحراث الدوراني

- ١- عمود تشغيل الأسلحة
- ٢- صندوق التروس
- ٣- جهاز نقل الحركة
- ٤- الأسلحة
- ٥- غطاء الأسلحة
- ٦- عمود دوران الأسلحة
- ٧- عجل المحراث
- ٨- ذراع جر المحراث
- ٩- منظم الشبك
- ١٠- عمود الإدارة الخلفي



في شكل (١١) وذلك لتغيير اتجاه السرعة
 ٩٠ درجة مع إبطائها لزيادة العزم عن محور
 الأسلحة

شكل (١١) طريقة نقل الحركة للمحراث الدوراني

وبدوران هذا العمود الأفقي تدور معه الأسلحة في اتجاه دوران عجل الجرار وتخترق الأسلحة التربة فيمزق كل سلاح جزءا صغيرا من التربة وينشره خلف المحراث بقوة الطرد على شكل حبيبات صغيرة جدا .

والمحارث الدورانية قد تكون من النوع المقطور أو المعلق ويتراوح عرض الحرث من ٩٠ إلى ١٢٠ سم وقد يزيد عرض الحرث عن ذلك في النوع المقطور. وتوجد تصميمات متعددة من الأسلحة كل منها يناسب ظروف عينة فمثلا السلاح الخطافي يناسب ظروف الحرث العميق في الأراضي الخالية من الأعشاب التي قد تلتف على الأسلحة وتدور معها. أما الأسلحة التي لها حافة عريضة قاطعة فهي قادرة على قطع جذور الحشائش والأعشاب بكفاءة عالية ولكنها لا تناسب الحرث العميق. ويوجد قابض أمان عليه التروس المخروطية وعمود الإدارة لفصل الحركة أتوماتيكيا عند الصدمات أو عندما يزيد الحمل (العزم المنقول) على الأسلحة عن قدر معين لحماية الأسلحة والتروس التي عن طريقها القدرة داخل الجرار من المحرك إلى عمود الإدارة الخلفي.



ويوجد غطاء يمكن التحكم في المسافة بينه وبين محور دوران الأسلحة لتصطدم به الكتل الناتجة عن الحرث وتتفتت . كما توجد عجلة صغيرة للتحكم في عمق الحرث وذلك برفعها أو خفضها بالنسبة لمحور الأسلحة. وتتوقف درجة التفتت على النسبة بين سرعة دوران الأسلحة والسرعة الأمامية للجرار. وكلما ازدادت هذه النسبة كلما زادت الطاقة المأخوذة من الجرار لحرث حجم معين من الأرض وبالتالي تزيد درجة التفتت.

ويتراوح عمق الحرث بين ١٥ - ٢٥ سم وسرعة الجرار أثناء الحرث تتراوح بين ٢-٤ كم/ساعة ويتطلب هذا المحراث قدرة من محرك الجرار وتتراوح بين ٣٠-٥٠ حصان ميكانيكي لكل متر من عرض الحرث وبذلك تكون الطاقة المبذولة كبيرة إذا ما قورنت بالأنواع الأخرى من المحارث لحرث نفس العرض.

ما يجب مراعاته عند إعداد المحراث للعمل :

أولا : المحارث التي تجر خلف الجرار:

الشبك

يجب أن يضبط منظم الشبك بحيث يجر المحراث خلف الجرار في خط منتظم .

٢- ضبط العمق:

وذلك عن طريق البريمة التي ترفع أو تخفض الإطار بالنسبة للعجل كما يجب أن تكون جميع الأسلحة على عمق واحد.

٣- تسوية

حتى يصبح المحراث في وضع أفقي تستخدم البريمة الموجودة فوق عجلة الأخدود الأمامية لإجراء عملية التسوية.

٤- ميل السلاح لأسفل:

يعدل منظم الشبك بحيث يصبح سن السلاح مائلا إلى أسفل وفي بعض المحارث يمكن تعديل ذلك بالنسبة لكل بدن من المحراث.

٥- اتساع خط الحرث:

يمكن ضبطه بواسطة تحريك المحراث بالنسبة لوضع عمود الشبك بالجرار

ثانيا المحارث المحملة على الجرار :

الشبك Levelling

أ-يشبك أولا بذراع الرفع الأيسر بالمحراث ثم ذراع الرفع الأيمن وأخيرا الذراع الأعلى في ثلاث نقط الشبك بالمحراث.

ب- ثم تضبط ذراع الرفع الأيمن حتى يصبح المحراث مستويا. والأعلى بحيث تكون البريمة في الوسط وسن السلاح مائلا لأسفل.

ج-سن السكين القرص يجب أن يكون مرتفعا عن سن السلاح بحوالي ١.٥ بوصة وعند الحرث العميقة أو الحرث في أراضي صلبة ترفع السكين عن ذلك.

صيانة المحراث : plow maintenance

- ١.تشحيم جميع الأجزاء المتحركة يوميا عند العمل.
- ٢.المحافظة على أسلحة المحراث سليمة وغير متكررة.
- ٣.وضع شحم على جميع الأجزاء اللامعة بعد الاستعمال.
- ٤.ربط جميع الصواميل بعد العمل يوميا.

طرق الحرث plowing methods

١-تقسيم الأراضي شرائح systematic method

تترك مسافة من رأس الحقل وذيله تقدر بحوالي ٦ - ٧ ياردة ثم تقسم الأرض إلى قطع بعرض حوالي ٣٠ ياردة وكل قطعة يطلق عليها شريحة ثم يتم الحرث بعد ذلك بالدوران حول هذه الشرائح متحاشها اللف الكثير بدون حرث كما هو موضح بالرسم وقد يطلق على هذه الطريقة طريقة الحرث المستمر. (شكل ١٢)

٢-الدوران بالحقل: Round and round

هناك طريقتان للحرث بهذه الطريقة هما :

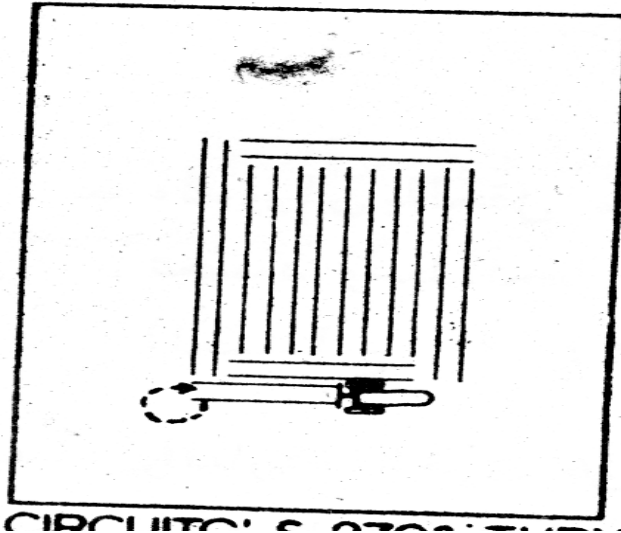
أ-الدوران بالحقل من الداخل إلى الخارج وفي هذه الحالة يجب أولاً أن تحدد وسط الحقل ثم نبدأ الحرث منه بالدوران حوله متجهاً إلى الخارج. (شكل ١٣)

ب-والطريقة الأخرى هي الحرث من الخارج إلى الداخل وتجرى أولاً بـحرث دوائر الحقل ثم بعد ذلك توصل زوايا الحقل المتقابلة بالأوتار المتقاطعة ثم تحرث الأرض تاركاً مساحة بجانب الأوتار على أن تحرث المسافات المتبقية بعد ذلك مثل الرسم الموضح. (شكل ١٤)

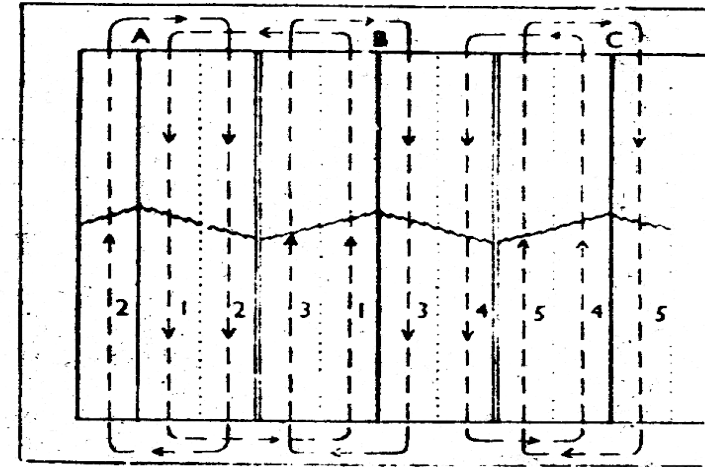


٣-الحرث جرة بجانب الأخرى : one way plowing

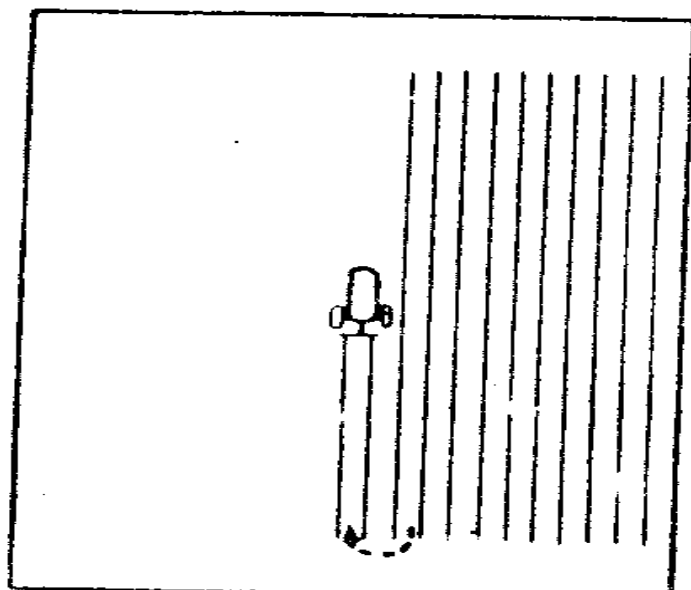
الحرث بطريقة الدوران بالحقل يترك الأرض غير مستوية في النهاية أما الحرث بواسطة المحراث ذو الأسلحة المتقلبة يمكننا من حرث الأرض وتركها مستوية وذلك بأن نترك في طرفي الحقل مساحة يسمح بالدوران ثم نبدأ الحرث من أحد جوانب الحقل جرة بجانب الأخرى حتى تنتهي من عملية الحرث كما هو موضح بالرسم وهذا ما يطلق عليه الحرث جرة بجانب الأخرى (شكل ١٥)



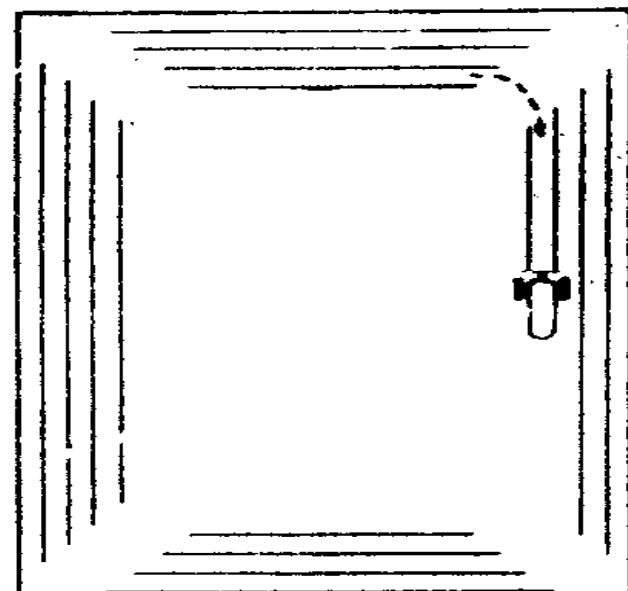
شكل (١٣) الحرث بطريقة الدوران



شكل (١٢) الحرث بتقسيم الأرض إلى شرائح



شكل (١٥)
الحرث جرة بجانب أخرى



شكل (١٤)
الحرث بالدوران من الخارج إلى الداخل

أمثلة محلولة على المحارث الحفارة

١. باستعمال محراث حفار ذو سبعة أسلحة عند إعداد الأرض لزراعة القطن عن قوة الشد اللازمة لجر المحراث إذا كانت المقاومة النوعية للأرض ٠.٥ كجم/سم^٣ (على فرض أن خط الشد أفقي).

الحل

نفرض أن عمق الحرث المناسب = ١٥ سم

وعرض القطع للسلح = ٢٥ سم

∴ عرض القطع الكلي = ٩ × ٢٥ = ٢٢٥ سم

مساحة القطع = ١٥ × ٢٢٥ = ٣٣٧٥ سم^٢

قوة الشد = ٠.٥ × ٣٣٧٥ = ١٦٨٧.٥ كجم

في المثال السابق إذا كان خط الشد يميل على المستوى الأفقي بزاوية ١٥ ٥ فما هي القدرة اللازمة لجر المحراث بسرعة ٣٣ كم/ساعة.

الحل

المركبة الأفقية للشد = ١٦٨٧.٥ جتا ١٥ = ١٦٣٠ كجم.

$$\text{القدرة} = \text{القوة} \times \text{السرعة} = \frac{١٠٠٠ \times ٣ \times ١٦٣٠}{٦٠ \times ٦٠ \times ٧٥} = ١٨.١ \text{ حصان}$$

٢ – عند إعداد قطعة أرض مساحتها ٥٠ فدان للزراعة بالمحراث الحفار السابق .. احسب زمن الحرث بفرض أن السرعة ٣ كم/ساعة.

الحل

$$\text{المساحة} = ٤٢٠٠ \times ٥٠ = ٢١٠٠٠٠ \text{ م}^٢$$

بفرض عدم وجود وقت ضائع

$$\text{زمن الحرث} = \frac{\text{المساحة}}{\text{السرعة} \times \text{عرض الحرث}}$$

$$\frac{210000}{2.25 \times 3000} = 31 \text{ ساعة}$$

وإذا كان طول الأرض السابقة ٣٠٠ م وزمن الدوران لكل جولة ١٥ ثانية فما هو الزمن اللازم للدوران وما الزمن الكلي في حالة زيادة طول الحقل إلى ٥٠٠ م

الحل

$$\text{عرض الأرض} = \frac{210000}{3000} = 700 \text{ م}$$

$$\text{عدد الدورانات} = \frac{700}{2.25} = 310 \text{ جولة}$$

$$\text{زمن الدوران} = \frac{15 \times 310}{60 \times 60} = 1.29 \text{ ساعة}$$

ما هو أثر زيادة طول الأرض إلى ٥٠٠ م؟

$$\text{عرض الأرض} = \frac{210000}{500} = 420 \text{ م}$$



$$186 = \frac{420}{2.25} = \text{عدد الدوران}$$

$$0.78 \text{ ساعة} = \frac{15 \times 186}{60 \times 60} = \text{زمن الدوران}$$

$$31.78 \text{ ساعة} = 0.78 + 31 = \text{الزمن الكلي}$$

أمثلة وتمارين على المحارث الحفارة

١. أذكر أسماء أنواع الأسلحة التي تتركب على المحارث الحفارة ؟

٢- ما هي خصائص استخدام كل منها؟

٣- ما هي أنواع القصبات وما فائدة كل منها؟

٤- عرف " زور المحراث " ؟ .

٥- أ- ارسم مسقطاً أفقياً لمحراث حفار ٩ سلاح؟

ب- إذا كانت المسافة بين كل سلاحين في المحراث السابق ٥٠سم. فما هو عرض الحرث الناتج؟

ج- إذا كانت مقاومة التربة على كل سلاح فيه من المجموعة الأمامية ٢٢٥كجم ، وعلى المجموعة الخلفية ٧٠٠كجم لكل سلاح . احسب القدرة اللازمة لشد هذا المحراث.

٦- ما هو الشبك الرأسي لهذا المحراث؟ وهل يحتاج إلى شبك أفقي أم لا ؟

٧- محراث به ٩ أسلحة والمسافة بين كل سلاحين ٥٠ سم وسرعة الحرث هي ٤ كم/الساعة. والكفاءة الحقلية ٧٠% احسب عدد الأفدنة المحروثة يوميا على فرض ٨ ساعات تشغيل يوميا.

٨- ما هو أقصى عدد من الأسلحة لمحراث حفار يمكن أن يشد بواسطة جرار قدرته الفرملية ٥٠ حصان ميكانيكي وكفاءة كلية الشد ٦٥% وسرعة الحرث ٣.٦ كجم/الساعة ومتوسط مقاومة التربة لكل سلاح ٢٥٠ كجم.

٩- عند حرث أرض طينية بمحراث حفار كانت قدرة الشد اللازمة لجر المحراث ١٥ حصان فإذا كان عرض الحرث ٨٠ سم وعمق الحرث ٤ سم أوجد المقاومة النوعية؟

(على فرض أن سرعة السير ٣.٥ كم/ساعة وخط الشد أفقي)

- وإذا كانت المقاومة النوعية للمحراث ٠.٦ كجم/سم^٣ فما هي سرعة السير؟