



كلية الهندسة – جامعة المنصورة

**Lab**

**C1118**

**C1118**      **معمل القياسات والمستشعرات**

Computer Engineering and Control Systems

قسم هندسة الحاسبات ونظم التحكم

# Laboratory Book

COMPUTER ENGINEERING AND CONTROL SYSTEMS DEPARTMENT

2019

معمل القياسات والمستشعرات C1118

# Laboratory Book

---

# Table of Contents

1: Laboratory Basic Information.....	1
البيانات الأساسية للمعمل أولاً :	1
2: Laboratory Instruments.....	2
ثانياً: قائمة بالأجهزة والمعدات الموجودة بالمعمل	2
3: Laboratory Experimental List.....	3
ثالثاً: قائمة بالتجارب التي تؤدي داخل المعمل	3
4: Laboratory Beneficiaries.....	4
رابعاً: الخدمات المجتمعية التي يؤديها المعمل:	4
5: Laboratory Student Beneficiaries .....	5
خامساً: الخدمات الطلابية التي يؤديها المعمل:	5
6: Laboratory Experimental.....	6
سادساً : تجارب العملية .....	6
Experiment No. (1).....	7
Siemens S300 Hardware Description .....	7
Experiment No. (2).....	9
Planning subnets .....	9
Experiment No. (3).....	10
Expand No. of I/O of PLC S300 .....	10
Experiment No. (4).....	12
Contacts and Coils.....	12
Experiment No. (5).....	16
A Simple Project .....	16
Experiment No. (6).....	17
Timer Function Blocks.....	17
Experiment No. (7).....	21
Counter Function Blocks .....	21
Experiment No. (8).....	24
Practical Application.....	24
Experiment No. (9).....	25
Analog Application .....	25

---

## 1: Laboratory Basic Information

أولاً : البيانات الأساسية للمعمل

التحكم التعاقبي (الرقم الكودي : C118 )	إسم المعمل:
هندسه الحاسبات والنظم	القسم العلمي:
د/مصطفى الحسينى	المشرف:
لا يوجد	مهندس المعمل:
السيدة/ فاتن عبد الغفار محمد	أمين المعمل:
داخلي 1305	التليفون:
الناحية البحرية	الموقع بالنسبة للكلية:
120 متر	مساحة المعمل:

**2: Laboratory Instruments**

ثانياً: قائمة بالأجهزة والمعدات الموجودة بالمعمل

Serial Number	العدد	إسم الجهاز	م
	1	ميكرو كنترول شركة أتمل	1
	2	وحدة ميكرو كنترول شركة ميكرو اتش	2
	6	PLC شركة بد	3
	2	PLC شركة LG	4
			5
			6

### 3: Laboratory Experimental List

ثالثاً: قائمة بالتجارب التي تؤدي داخل المعمل

<u>Ex</u>	<u>Name</u>
<a href="#">Experiment No. (1)</a>	<a href="#">Siemens S300 Hardware Description</a>
<a href="#">Experiment No. (2)</a>	<a href="#">Planning subnets</a>
<a href="#">Experiment No. (3)</a> 10	<a href="#">Expand No. of I/O of PLC S300</a>
<a href="#">Experiment No. (4)</a> 12	<a href="#">Contacts and Coils</a>
<a href="#">Experiment No. (5)</a>	<a href="#">A Simple Project</a>
<a href="#">Experiment No. (6)</a>	<a href="#">Timer Function Blocks</a>
<a href="#">Experiment No. (7)</a>	<a href="#">Counter Function Blocks</a>
<a href="#">Experiment No. (8)</a>	<a href="#">Practical Application</a>
<a href="#">Experiment No. (9)</a>	<a href="#">Analog Application</a>

## 4: Laboratory Beneficiaries

رابعاً: الخدمات المجتمعية التي يؤديها المعمل:

## 5: Laboratory Student Beneficiaries

خامساً: الخدمات الطلابية التي يؤديها المعمل:

عدد الطلاب المستفيدين من المعمل	في خلال مده اسبوع 200 طالب
الأقسام العلمية المستفيدة من المعمل	قسم هندسة الحاسبات والنظم
الفرق الدراسية المستفيدة من المعمل	إعدادي + 4 فرق القسم
المقررات الدراسية التي تستفيد من المعمل	برمجه للفرقة الإعدادي+ برامج الفرق المختلفه
الأنشطة الطلابية داخل المعمل	مشاريع القسم
عدد طلاب الدراسات العليا المستفيدين من المعمل	
عدد الرسائل العلمية التي تمت في المعمل	
عدد الدورات التدريبية التي تمت في المعمل	
المسابقات العملية التي شارك فيها طلاب من المستفيدين من المعمل	





## 6: Laboratory Experimental

سادساً: اتجارب المعملية

## Experiment 1: Random relay timer

### • بيانات عامة :

### اسم التجربة : Random relay timer

الفرقة المقرر عليها التجربة : الثالثة حاسبات

الفصل الدراسي : الثاني

الأدوات المطلوبة للتجربة :

العدد	الأسم
1	PIC16F84A
1	20 MHz كريستاله
2	22pf مكثفات
1	adaptor محول صغير
1	LM7805
1	Relay 12v
2	أزرق ليزر Led
2	مقاومات 330 أوم
1	كيلو أوم مقاومات 1
1	2222a كترانزستور
1	1000uF 25V مكثف
1	10uF 25V مكثف
1	مقاومة 4.7 كيلو
1	دايود 1 أمبير
1	Bread Board
1 متر	سلك تليفون

### • الأساس النظري للتجربة :

تعتبر هذه الدائرة من أفضل الدوائر المستخدمة في البيوت، والأسم الفنى لهذه الدائرة (خادع اللصوص) حيث أنها تستخدم لأنارة لمبة معينة بطريقة عشوائية (على فترات زمنية غير متساوية) في أى غرفه ولتكن غرفة الاستقبال لأیحاء اللصوص بأنه يوجد أشخاص بالمنزل عند غياب وهذه الدائرة مطبقة بالفعل في كثير من البيوت ويمكن تصنيعها بسهولة في المنزل..صاحب المنزل

**فكرة عمل البرنامج:**

يعمل الكود على تشغيل وأيقاف الريلاى على أزمنه غير متساوية كالاتى:

الزمن	الحالة
2 minute	ON
20 sec	OFF
3 minute	ON
60 sec	OFF
60 sec	ON
2 minute	OFF
15 minute	ON
5 minute	OFF

يمكنك وضع أزمنة أخرى كما تريد مع ملاحظة المساحة المتبقية من الشريحة لأن كود الزمن delaysms يأخذ مساحة من ذاكرة الميكرواكونترولر. كما يمكنك ملاحظة التوقيتات على برنامج proteus.

**ملحوظه:**

أمر delaysms لا يقبل أكثر من 60 ثانيه (أى 60000 ميللى ثانية) لذلك يتم عمل for loop بسيط إذا كان الزمن المطلوب أكثر من دقيقة

**Example:**

إذا كنت تريد زمن 5 دقائق يتم كتابة الكود الأتى

```
For i=1 to 5
delaysms 60000
next
```

محصلة الكود الكلية 5 دقائق

إذا كنت تريد زمن ساعة (60 د) يتم كتابة الكود الأتى

```
For i=1 to 60
delaysms 60000
next
```

محصلة الكود الكلية 60 دقيقة

**Program:**

```
device 16f84a
xtal 20
```

## بيانات المعمل الأساسية

```
dim i as byte
trisb=0
portb=0
loop:

portb=0xff
for i=1 to 2
delayms 60000
next
portb=0
delayms 20000
portb=0xff
for i=1 to 3
delayms 60000
next
portb=0
delayms 60000
portb=0xff
delayms 60000
portb=0
for i=1 to 2
delayms=60000
next
portb=0xff
for i=1 to 15
delayms 60000
next
portb=0
for i=1 to 5
delayms 60000
next
goto loop
```

'ON for 2 min

'OFF for 20 sec

'ON for 3 min

'OFF for 60 sec

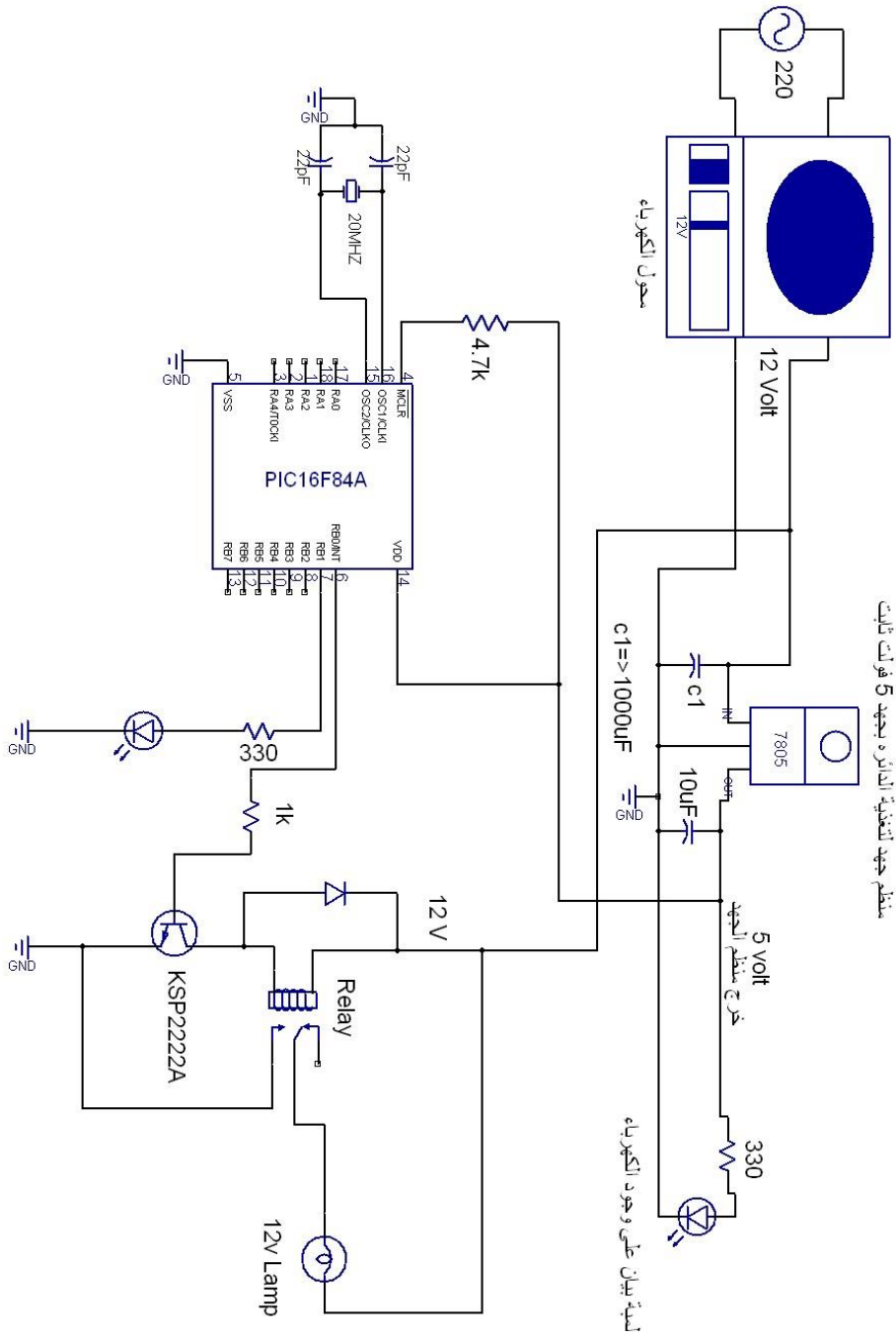
'ON for 1 min

'OFF for 2 min

'ON for 15 min

'OFF for 5 min

DR. Mohamed Shreef  
ENG. Hesham Gad



دائرة خادع اللصوص  
Random Timer

## Experiment 2: Fan Speed Controller

• بيانات عامة :

اسم التجربة : Fan Speed Controller

الفرقة المقرر عليها التجربة : الثالثة حاسبات

الفصل الدراسي : الثاني

الأدوات المطلوبة للتجربة :

العدد	القطعة
1	PIC16F877A
1	كريستاله 20MHZ
2	مكثفات 22pf
1	محول صغير adaptor
1	LM7805
1	مروحة كمبيوتر 12 فولت
2	Led أزرق ليزر
2	مقاومات 330 أوم
1	مقاومات 1 كيلو أوم
1	ترانزستور ksp2222a
3	مقاومات 10 كيلو أوم
1	مقاومات 4.7 كيلو أوم
1	مكثف 1000uF 25V
1	مكثف 10uF 25V
1	مكثف 100uF 25V
3	مفاتيح press button صغيرة
1	دايود 1 أمبير
1	Bread Board
1 متر	سلك تليفون

## • الأساس النظرى للتجربة :

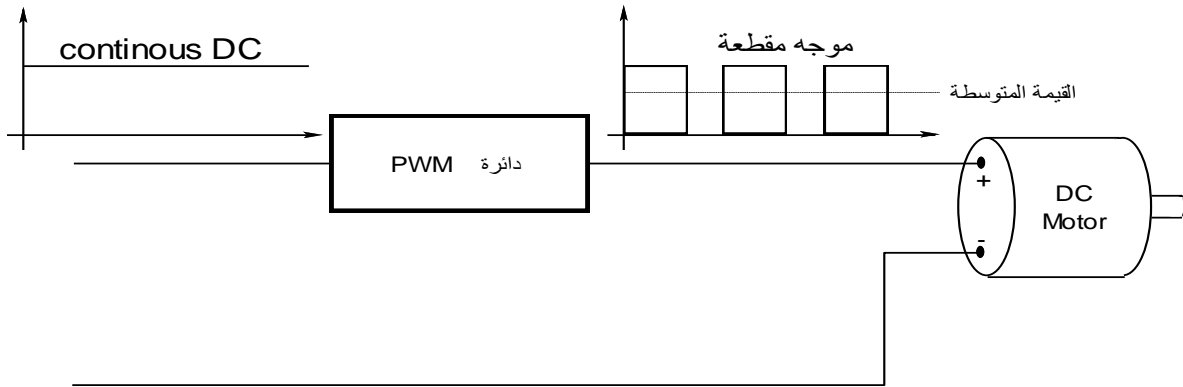
تستخدم هذه الدائرة للتحكم فى سرعة المواتير الكهربائية DC motor بأستخدام خاصية PWM الموجوده داخل الشريحة PIC16F877A ويمكن أستخدام هذه الدائرة للتحكم فى قوة أضاءة اللمبات أو السخانات التى تعمل على 12 فولت.

ما هو (PWM (PULSE WIDTH MODULATION) ؟

يمكن التحكم بسرعة المواتير بأستخدام طريقتين:

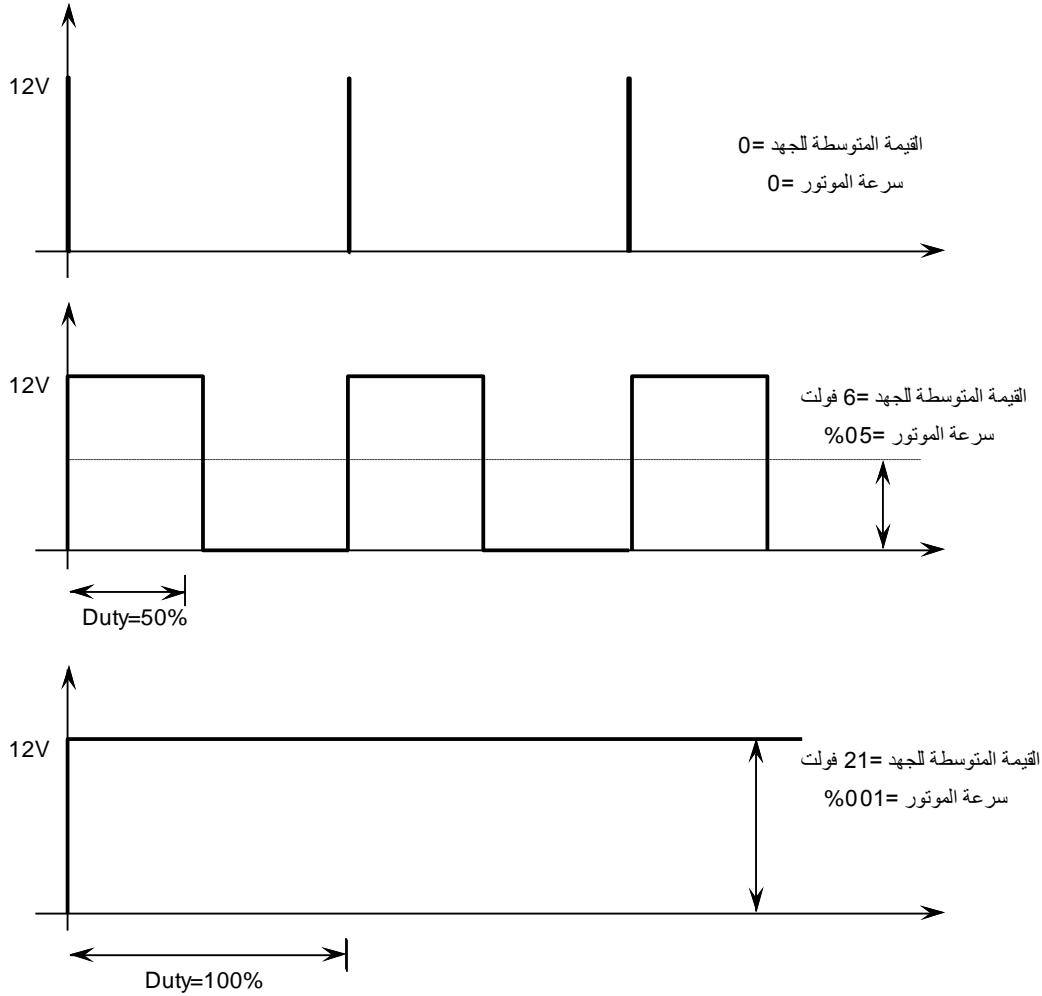
1- تغيير الجهد الداخلى للموتور وهذه العملية يوجد بها الكثير من الصعوبات فى تصميم دائرة التحكم.

2- أستخدام طريقة PWM. طريقة PWM هى ببساطة تقطيع الأشارة الداخلة للموتور بحيث يتم التحكم بالقيمة المتوسطة للموجة الداخلة للموتور كما هو موضح بالشكل الآتى:



وتعتمد هذه الطريقة على تثبيت تردد الموجة frequency وتغيير قيمة الـ Duty cycle أى الفتره التى تكون فيها الأشارة On. مثلاً إذا كانت قيمة الـ Duty cycle تساوى 0% فإن القيمة المتوسطة للموجة  $V_{avg}$  تساوى صفر وبذلك لن يعمل الموتور وإذا كانت قيمة الـ Duty cycle تساوى 50%

فإن سرعة الموتور سوف تصبح 50% من سرعتها القصوى وعندما تكون قيمة الـ Duty cycle تساوى 100% فإنه سرعة الموتور سوف تصبح 100%.



### فكرة عمل البرنامج:

الـ PIC Basic يتيح للمستخدم أمر واحد بسيط للتحكم بدائرة الـ PWM الموجودة داخل الشريحة PIC16F877A والأمر هو الآتى:

HPWM *channel, duty, frequency*

حيث أن:

*Channel:*



رقم CCP (الطرف المسئول عن PWM) فى الميكروكونترولر حيث أن PIC16F877A يمكنها أخراج 2 PWM للتحكم بماتورين فى نفس الوقت عن طريق الطرفان CCP1 و CCP2 . ولكننا سوف نعمل على الطرف CCP1 لذلك سوف نجعل قيمة Channel تساوى 1 .

*duty:*

تغيير قيمة الـ Duty الخاص PWM وتأخذ هذه القيمة من 0-255 حيث أن 255 هي 100% duty و 0 هي 0% duty.

*frequency:*

تردد PWM .

يتم تحديد التردد على حسب الجهاز الذى سوف تتحكم فيه. بالنسبة للموتور يجب أن يكون التردد عالى لتقليل صوت الموتور عند تقطيع الأشارة لذلك سوف نجعل التردد 5Khz .

وظيفة الكود هي ملاحظة حالة الثلاث مفاتيح Up و Stop و Down

• فإذا كان المستخدم يضغط على مفتاح Up فإن الكود سوف يعمل على زيادة قيمة duty cycle إلى أن يصل إلى 255 ثم يتوقف عن الزيادة.

• وإذا كان المستخدم يضغط على مفتاح Down فإن الكود سوف يعمل على تقليل قيمة duty cycle إلى أن يصل إلى 0 ثم يتوقف عن النقصان.

• وإذا ضغط المستخدم على Stop فإن قيمة الـ Duty cycle سوف تصبح صفر.

مع مراعاة أن الفترة الزمنية بين كل زيادة والأخرى 100 ميللى ثانية.

خرج الـ PWM موصل بالطرف RC2(CCP1).

## Program:

```
DEVICE 16f877a
```

```
xtal 20
```

```
dim duty as byte
```

```
'duty will 8-bit ==> 0-255
```

## بيانات المعمل الأساسية

```
trisb=0xff           'portb is now input for buttons
portb=0
trisd=0             'portd is now output for led
portd=0
duty=0
portd.0=1          'make led ON
loop:
'Check up button
if portb.0=1 THEN
'Check if the duty reached to its max. limit
if duty<=254 THEN
duty=duty+1
hpwm 1,duty,5000 'change the duty of PWM
delayms 100      'wait 100ms
endif
endif
'Check down button
if portb.1=1 THEN
'Check if the duty reached to its min. limit
if duty>0 THEN
duty=duty-1

hpwm 1,duty,5000
delayms 100

endif
endif
'Check stop button
if portb.2=1 THEN
duty=0           'make duty=0 to stop the motor
hpwm 1,duty,5000
delayms 100      'wait 100ms
endif
goto loop
```

## بيانات المعمل الأساسية

## Experiment 3: LCD Message Circuit

• بيانات عامة :

### اسم التجربة : LCD Message Circuit

الفرقة المقرر عليها التجربة : الثالثة حاسبات

الفصل الدراسي : الثاني

الأدوات المطلوبة للتجربة :

العدد	الأسم
1	PIC16F877A
1	كريستاله 4MHZ
2	مكثفات 22pf
1	LCD blue 2lineX16
1	محول صغير adaptor
1	LM7805
5	Led أزرق ليزر
5	مقاومات 330 أوم
2	مقاومات 1 كيلو أوم
1	مكثف 1000uF 25V
1	مكثف 10uF 25V
1	Bread Board
1 متر	سلك تليفون

• الأساس النظري للتجربة :

تعمل هذه الدائره على عرض أربع رسائل فقط بالترتيب الآتى على شاشة LCD

1- رسالة ترحيب على سطر واحد

2- أسم الطلاب على سطرين بأختصار

3- رقم السكن

4- أسم الدائرة

مع أضاءة لمبة واحدة مع كل رسالة.  
والفترة الزمنية بين كل رسالة والأخرى 1 ثانية أو أكثر.

الأوامر التى تتعامل مع شاشة LCD

1. CLS

لمسح الشاشة

2. "PRINT AT *Line number*, *Column number*," الرسالة "

كتابة الرسالة فى السطر الذى تريده والخانة التى تريدها

EX.

"Print at 1,2,"Hesham Gad"

طباعة الرسالة Hesham Gad فى السطر الأول والخانة الثانية.

## Program:

```
DEVICE 16f84a
```

```
xtal 20
```

```
trisa=0
```

'porta is now output for leds

```
porta=0
```

```
cls
```

'clear LCD screen

```
loop:
```

```
print at 1,4,"WELCOME"
```

'print first message

```
porta=0x01
```

'turn On first LED

```
delayms 1000
```

```
cls
```

```
print at 1,3,"DR. Mohammed"
```

```
print at 2,6,"Shreef"
```

```
porta=0x02
```

```
delayms 1000
```

```
cls
```

```
print at 1,3,"ENG. Hesham"
```

```
print at 2,6,"HELMY"
```

## بيانات المعمل الأساسية

## Experiment 4 : Light Sequencing Circuit

### • بيانات عامة :

### اسم التجربة : Light Sequencing Circuit

الفرقة المقرر عليها التجربة : الثالثة حاسبات

الفصل الدراسي : الثاني

الأدوات المطلوبة للتجربة :

العدد	الأسم
1	PIC16F84A
1	كريستاله 20 MHZ
2	مكثفات 22pf
1	محول صغير adaptor
1	LM7805
9	Led أزرق ليزر
9	مقاومات 330 أوم
4	مقاومات 1 كيلو أوم
1	ترانزستور ksp2222
1	مكثف 1000uF 25V
1	مكثف 10uF 25V
1	مكثف 100uF 25V
3	press button صغير
1	Bread Board
1 متر	سلك تليفون

### • الأساس النظري للتجربة :

تعمل الدائرة على إعطاء مجموعة من أشكال اللمبات الفتره الزمنيه بينها 100 ميلي ثانية عند الضغط على المفاتيح بحيث تعطى شكلا معيناً مع كل مفتاح ويستمر هذا الشكل بالظهور طالما ان المفتاح ON. وفيما يلي مجموعة الأشكال التي سوف تعطىها الدائرة:

المفتاح	الشكل الأول Sequence 1								قيمة portb بالـ Hex
الأول	1	0	0	0	0	0	0	1	81
	0	1	0	0	0	0	1	0	42
	0	0	1	0	0	1	0	0	24
	0	0	0	1	1	0	0	0	18
	0	0	1	0	0	1	0	0	24
	0	1	0	0	0	0	1	0	42
	1	0	0	0	0	0	0	1	81

المفتاح	الشكل الثاني Sequence 2								قيمة portb بالـ Hex
الثاني	0	0	0	0	0	0	0	1	01
	0	0	0	0	0	0	1	0	02
	0	0	0	0	0	1	0	0	04
	0	0	0	0	1	0	0	0	08
	0	0	0	1	0	0	0	0	10
	0	0	1	0	0	0	0	0	20
	0	1	0	0	0	0	0	0	40
	1	0	0	0	0	0	0	0	80

المفتاح	الشكل الثالث Sequence 3								قيمة portb بالـ Hex
الثالث	0	1	0	1	0	1	0	1	55
	1	0	1	0	1	0	1	0	AA
	1	0	1	0	1	0	1	0	AA

```

void main()
{
trisa=0xff;           // PORTA >> I/P
Trisb=0x00;         //PORTB>>O/P
portb=0;            // تصفير portb
// فكرة عمل البرنامج كالآتي

```



## بيانات المعمل الأساسية

إذا تم الضغط على أول مفتاح فإنه سوف يتم تشغيل الشكل الأول الموضح بالجدول على أن يكون الفرق // الزمنى 300 ميلي

وهكذا مع المفتاح الثانى والثالث //

```
while(1)
{
if(porta==0x01) //التحقق من أول مفتاح
{
//المفتاح مضغوط عليه/
//سيتم تشغيل الشكل الأول/
portb=0x81;
delay_ms(300);
portb=0x42;
delay_ms(300);
portb=0x24;
delay_ms(300);
portb=0x18;
delay_ms(300);
portb=0x24;
delay_ms(300);
portb=0x42;
delay_ms(300);
portb=0x81;
delay_ms(300);
Portb=0;
}
if(porta==0x02) //التحقق من ثانى مفتاح
{
//المفتاح مضغوط عليه/
//سيتم تشغيل الشكل الثانى/
portb=0x01;
delay_ms(300);
portb=0x02;
delay_ms(300);
portb=0x04;
delay_ms(300);
portb=0x08;
delay_ms(300);
portb=0x10;
delay_ms(300);
```

## بيانات المعمل الأساسية

```
portb=0x20;
  delay_ms(300);
portb=0x40;
  delay_ms(300);
portb=0x80;
  delay_ms(300);
Portb=0;
}
if(porta==0x04) // التحقق من ثالث مفناح
{
  //المفتاح مضغوط عليه
  //سيتم تشغيل الشكل الثالث
portb=0x55;
  delay_ms(300);
portb=0xaa;
  delay_ms(300);
Portb=0;
}
// تكرار الكود للأبد
```

## بيانات المعمل الأساسية

## Experiment 5: Timer Circuit

• بيانات عامة :

اسم التجربة : **Timer Circuit**

الفرقة المقرر عليها التجربة : الثالثة حاسبات

الفصل الدراسي : الثاني

الأدوات المطلوبة للتجربة :

العدد	الاسم
1	PIC16F84A
1	كريستاله 4MHZ
2	مكثفات 22pf
1	محول صغير adaptor
1	LM7805
1	Relay 12v
2	Led أزرق ليزر
2	مقاومات 330 أوم
1	مقاومات 1 كيلو أوم
1	مقاومات 4.7 كيلو أوم
3	مقاومات 10 كيلو أوم
1	مكثف 100uF 25V
1	ترانزستور ksp2222
1	مكثف 1000uF 25V
1	مكثف 10uF 25V

3	مفاتيح press صغيرة
1	دايود 1 أمبير
1	Bread Board

• الأساس النظري للتجربة :

تعمل هذه الدائرة على تشغيل ريلاي لفترات محددة بنائاً على المفتاح الذى تم الضغط عليه. وتوجد فى الدائرة ثلاثة مفاتيح:

1- مفتاح لأعطاء زمن 5 ثوانى.

2- مفتاح لأعطاء زمن 15 ثانية.

3- مفتاح لأعطاء زمن 20 ثانية.

ويمكن ضبط الأزمنة فى البرنامج، كما يمكن وضع مفاتيح أخرى...

## Program:

Device 16f84a

xtal 20

trisa=0xff

Trisb=0x00

portb=0

loop:

if porta.0=1 THEN 'Relay will be ON for 5 sec and then OFF

portb=0xff

delayms 5000

Portb=0

endif

if porta.1=1 THEN 'Relay will be ON for 10 sec and then OFF

portb=0xff

## بيانات المعمل الأساسية

delayms 10000

Portb=0

endif

if porta.2=1 THEN

'Relay will be ON for 20 sec and then OFF

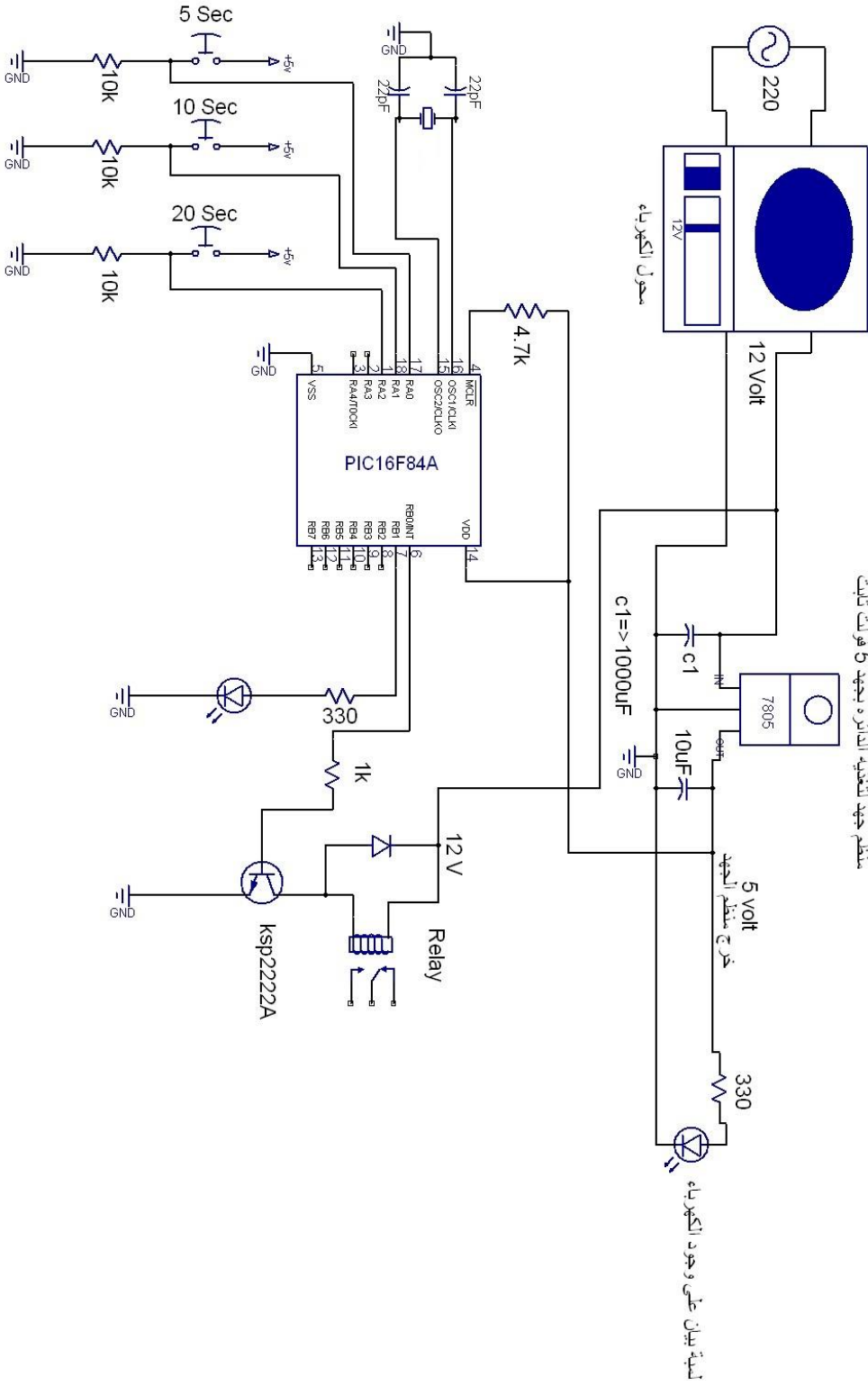
portb=0xff

delayms 20000

Portb=0

endif

goto loop



منظم جهد التغذية الدائرة بجهد 5 فولت ثابت

محول الكهرباء

لمبة بيان على وجود الكهرباء

Relay

ksp2222A

دائرة الريلاي تايمر  
Timer Relay

## بيانات المعمل الأساسية



## بيانات المعمل الأساسية

## بيانات المعمل الأساسية

```
while(1)
{
    volt=adc_read(0);
    volt=volt*5000.0/1023.0;
    temp=volt/10.0;
    floattostr(temp,txt);
    lcd_cmd(_lcd_clear);
    lcd_out(1,1,"Temp=");
    lcd_out_cp(txt);
    delay_ms(100);
}
}
```

تحويل الجهد الخارج من  
حساس الحرارة LM35  
إلى قيمة رقمية من 0 إلى  
1023

تحويل القيمة الرقمية إلى  
ميللي فولت mVolt

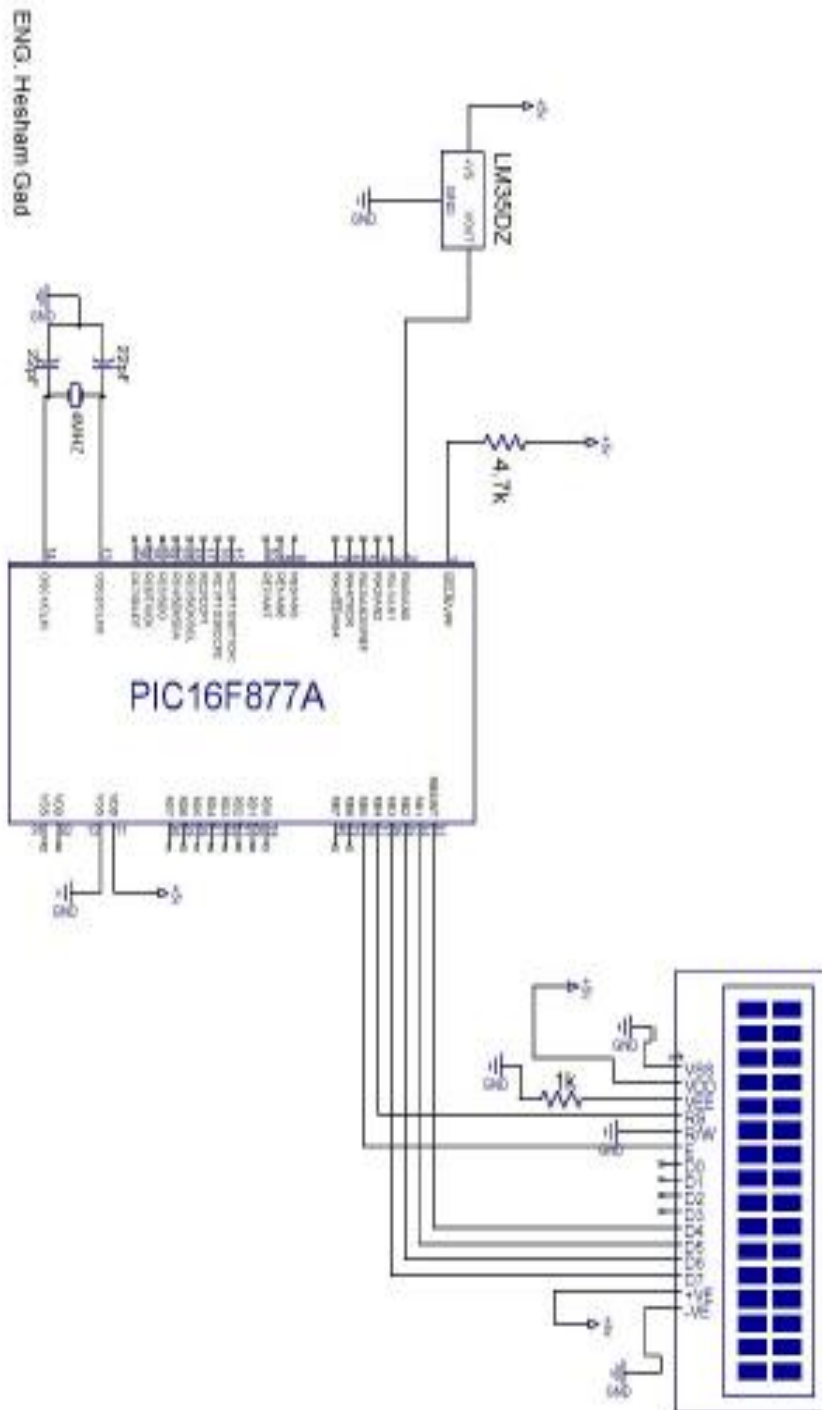
تحويل من الميللي فولت  
إلى درجة مئوية

تحويل الرقم المخزن في  
String إلى temp  
أستعداداً لعرضها على  
الشاشة

عرض الرسالة والرقم  
على الشاشة

الانتظار لمدة 0.1 ثانية ثم  
إعادة المحاولة مرةً أخرى

**Circuit diagram:**



ENG. Hesham Gad