

امتحان : مبادئ المحاسبة والإدارة

كود المادة : ١٠٦٤

الزمن : ٢ ساعات

جامعة المنصورة

كلية العلوم

امتحان الفرقة الأولى / المستوى الأول الفصل الدراسي الثاني

للعام الجامعي ٢٠٠٩-٢٠١٠

أجب عن الأسئلة التالية :

السؤال الأول : (٦٠ درجة)

أولا : ضع دائرة على الإجابة الصحيحة مما يلي:

٠١ يمكن التعبير عن المعادلة المحاسبية (معادلة الميزانية) كما يلي:

أ) الأصول + الإيرادات = حقوق الملكية

ب) الأصول - الالتزامات = حقوق الملكية

ج) الأصول + حقوق الملكية = الالتزامات

د) الالتزامات - حقوق الملكية = الأصول

٠٢ ينتج صافي الربح من زيادة:

أ) الأصول على الالتزامات.

ب) المصروفات على الإيرادات.

ج) الإيرادات على المصروفات.

د) حقوق الملكية على الالتزامات.

٠٣ يتم الإفصاح عن الأصول والالتزامات وحقوق الملكية في:

أ) قائمة حقوق الملكية.

ب) قائمة الدخل.

ج) قائمة التدفقات النقدية.

د) قائمة المركز المالي.

٠٤ شراء سيارة للمنشأة بالأجل يؤدي إلى:

أ) زيادة الأصول بالسيارة ونقص النقدية.

ب) زيادة الأصول بالسيارة وزيادة حقوق الملكية.

ج) زيادة الأصول بالسيارة وزيادة الدائنين ضمن الالتزامات.

د) زيادة الأصول بالسيارة ونقص حقوق الملكية.

٠٥ في نهاية الفترة المحاسبية قامت المنشأة بشراء أثاث بالأجل، فهذه العملية ستؤثر على:

أ) قائمة الدخل فقط

ب) قائمة المركز المالي فقط

ج) قائمة الدخل وقائمة المركز المالي.

د) قائمة حقوق الملكية وقائمة المركز المالي.

ثانياً : ضع علامة (✓) أو علامة (X) أمام كل عبارة من العبارات التالية مع بيان الإجابة الصحيحة في حالة وجود خطأ في العبارة :

- ١ . تتمثل قيمة المعلومة الكاملة في الفرق بين قيمة المعلومة في ظل التأكد وقيمة المعلومة في ظل عدم التأكد .
- ٢ . يشير التخطيط إلى بيان إلى أين تريد المنظمة أن تصل مستقبلاً ، وكيف يمكنها تحقيق ذلك ؟ والتخطيط يعنى تحديد الأهداف المستقبلية وبيان المهام والأنشطة الواجب القيام بها لاستخدام الموارد والإمكانات المتاحة .
- ٣ . تشير نظم دعم الإدارة إلى مجموعة التقنيات المرتكزة على التشغيل الإلكتروني والتي تهدف إلى دعم العمل الإداري ، وخاصة اتخاذ القرارات .
- ٤ . يمكن تعريف الإدارة الإلكترونية تعريفاً إجرائياً بأنها العملية الإدارية القائمة على الإمكانيات المتميزة للانترنت وشبكات الأعمال في تخطيط وتوجيه والرقابة على الموارد والقدرات الجوهرية للشركة والأخرين بدون حدود من أجل تحقيق أهداف الشركة .
- ٥ . تهدف القرارات الهيكلية أو المبرمجة إلى حل المشاكل غير المحددة الهيكل والخاصة بالإحداث النادرة .

ثالثاً : بافتراض أن لدى إحدى المنشآت ثلاث بدائل هي س ١ ، س ٢ ، س ٣ وأن حالات الطبيعة هي ط ١ ، ط ٢ ، ط ٣ وأن مصفوفة العائد تتمثل في :

حالات الطبيعة			الإستراتيجيات
ط ١	ط ٢	ط ٣	
٢٥	٥٠	٢٥	
٥٠	١٨	٨-	س ١
١٤	٣٤	٢٠	س ٢
١٠-	٢٠	٤٥	س ٣

والمطلوب :

- ١ . تحديد القيمة المتوقعة لكل إستراتيجية مع بيان أفضل إستراتيجية باستخدام شجرة القرارات .
- ٢ . تحديد القيمة المتوقعة للمعلومات الكاملة .
- ٣ - وضح الإستراتيجية المثلى في ظل تطبيق المعايير التالية :
 - أ . معيار التفاؤل ومعيار التشاؤم .
 - ب . معيار الندم (أو الأسف) .

السؤال الثاني : (٤٠ درجة)

أولاً : ناقش ثلاثة فقط مما يلي باختصار :

- ١ . مفهوم ومتطلبات تطبيق الجودة الشاملة في الجامعات المصرية.
- ٢ . وظائف الإدارة ووظائف المنظمة.
- ٣ . دور الطالب في تطبيق نظم جودة التعليم بالجامعة.
- ٤ . مفهوم وأنواع الاعتماد الأكاديمي.
- ٥ . خطوات عملية الاعتماد الأكاديمي.

ثانياً : في أول يناير ٢٠٠٩ قام الطبيب محمود عبد الحفيظ بفتح عيادة جديدة باسم "عيادة

الشفاء" وفيما يلي العمليات التي تمت خلال الشهر الأول :

- ١ . في أول يناير فتح حساب باسم العيادة الجديدة في البنك بمبلغ ٣٠٠,٠٠٠ جنيه كرأس مال للعيادة .
- ٢ . في ٢ يناير اشترى عقار بمبلغ ٥٠,٠٠٠ جنيه بشيك .
- ٣ . في ٣ يناير تم شراء أثاث للعيادة بمبلغ ٣٠,٠٠٠ جنيه بشيك.
- ٤ . في ١٠ يناير تم إجراء عملية لأحد المرضى مقابل ٤٠,٠٠٠ جنيه وقد تم تحصيل المبلغ نقداً.
- ٥ . في ١٤ يناير تم سداد مبلغ ٤٠٠٠ جنيه مصروفات دعاية وإعلان .
- ٥ . في ٢٥ يناير تم سداد رواتب العاملين في العيادة وقدرها ٨,٠٠٠ جنيه بشيك.
- ٦ . في ٣١ يناير تم سحب مبلغ ٥,٠٠٠ جنيه للمصروفات الشخصية بشيك.

والمطلوب:

- ١ . بيان أثر العمليات السابقة على المعادلة المحاسبية (معادلة الميزانية) .
- ٢ . إعداد قائمة الدخل عن شهر يناير ٢٠٠٩ .
- ٣ . إعداد قائمة التغير في حقوق الملكية في ٣١ يناير ٢٠٠٩ .
- ٤ . قائمة المركز المالي في ٣١ يناير ٢٠٠٩ .

مع تمنياتي بالتوفيق والنجاح

أ.د. سمير أبو الفتوح صالح

Mansoura University
Faculty of Science
Chemistry Department



المستوى الأول
الكيمياء الفيزيائية - أسس الكيمياء الفيزيائية
جامعة المنصورة - كلية العلوم
قسم الكيمياء

Second Semester May 2010

Educational Year : First Level
Time : 2 hours
Date : 19 /June/2010

Program : Biophysics
Subjet:Principles of Physical Chemistry
Course(s) Code : 141
Full Mark : 60

Answer All Questions الأسئلة على الوجهين

Question 1: (15 marks)

[A] Complete : (4 Mark)

- (1) For each one Celsius degree rise in temperature, the volume of a gas increases by of its volume at 0° C.
- (2) Escape of gas molecules through a narrow orifice is called.....
- (3) For a reversible reaction at equilibrium, the concentrations of the reactants and products are constants because.....
- (4) For an ideal solution of liquids A&B, the intermolecular forces between A and B are.....

[B] Put (√) or (X) : (4 Mark)

- (1) According to the kinetic theory of gases: The kinetic energy of molecules dependence on the gas volume ().
- (2) Solubility of inert gas in a liquid increase with temperature increase ().
- (3) The rate of gas effusion is inversely proportional to its molecular weight. ().
- (4) At STP all gases have the same volume ().

[C] Write on: (7 Mark)

- (i) conventions for writing thermo chemical equations (ii) Hess's law of constant heat summation.

Question 2: (15 marks)

[A] Complete : (3 Mark)

- (1) A colligative property is that property which depends only on..... but not uponof the
- (2) Adding a non-volatile solute to a solvent causes..... in the in the boiling point of the.....
- (3) Passage of the solvent into solution or from more dilute solution to when the two solutions separated by..... is known as.....

[B] Define each of the following : (4 Mark)

- (i) Bond dissociation energy. (ii) Ionization constant of a weak acid K_a and p^{K_a} .

[C] For the reversible reaction: $wW + xX \rightleftharpoons yY + zZ$

Deduce mathematically:

- (i) An expression for K_C .
- (ii) An expression for K_P (supposing the reactants and products are gases). (8 Mark)
- (iii) The relation between K_C and K_P .

Question 3: (15 marks)

[A] Define each of the following : (4 Mark)

(i) Molarity. (ii) Molality. (iii) Buffer solution. (iv) p^H , p^{OH} and p^{Kw} .

[B] State Le Chatelier principle and apply it for the following: (6 Mark)



If at equilibrium: (i) Concentration of $H_{2(g)}$ increased. (ii) Concentration of $NH_{3(g)}$ decreased
(iii) Pressure decreased. (iv) Temperature decreased.

[C] Write on Dalton's law of partial pressure. (5 Mark)

Question 4: (15 marks)

[A] Choose the correct answer: (4 Mark)

(1) The momentum of a gas molecule equal:

(i) $1/2 mu^2$ (). (ii) $2mu^2$ (). (iii) mu (). (iv) $2mu$ ().
(m= mass of molecule, u= average molecular speed)

(2) The sum of all the mole fractions of a solution is:

(i) Greater than 1 () (ii) Less than 1 ()
(iii) Equal 1 () (iv) Equal zero ()

(3) For a reversible reaction carried using a catalyst, the presence of the catalyst leads to :

(i) Increase of the forward reaction only ()
(ii) Increase of the backward reaction only ()
(iii) Increase of the forward and backward reactions equally ()

(4) For a reversible reaction $K_p = K_c$ if Δn for gaseous species is :

(i) + ve () (ii) - ve () (iii) equal zero () (iv) equal 1 ().

[B] Give reason : (6 Mark)

(i) Aqueous solution of NH_4Cl is acidic while that of $NaC_2H_3O_2$ is basic.
(ii) Solutions of non-volatile solute undergoing dissociation causes higher colligative properties.

[C] The p^H of a 0.10 M solution of a weak acid HX is 3.30. What is the ionization constant of HX?

(5 Mark)

Good Luck

Prof.Dr. M. A. Morsi

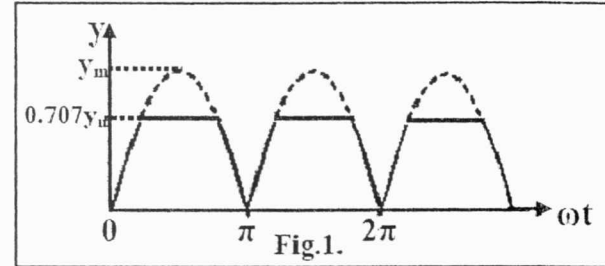
<p>Mansoura University Faculty of Science Department of Physics Students Grade: <i>Math.(1st level)</i> Course : <i>Electric circuits</i></p>		<p>Final Exam June 23, 2010 Time : 2 hours Full Mark : 60 marks</p>
--	--	---

Answer the Following Questions

Marks

1. a) Find the average and the effective values of a full-wave rectified sine wave which is clipped at 0.707 of its maximum value as shown in Fig. 1.

[8]

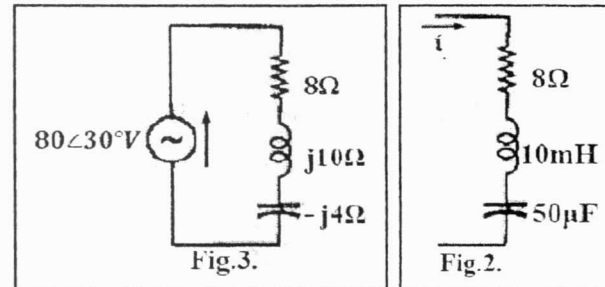


b) A series circuit of $R = 10\Omega$ and $L = 1mH$ has an impedance of $20\angle\theta$. Determine the angle θ and the frequency f in hertz.

[7]

2. a) Find the voltage across each element and the total voltage of the RLC circuit shown in Fig. 2. Given the current passes is $i = 10 \sin(1000t + 45^\circ)A$.

[8]

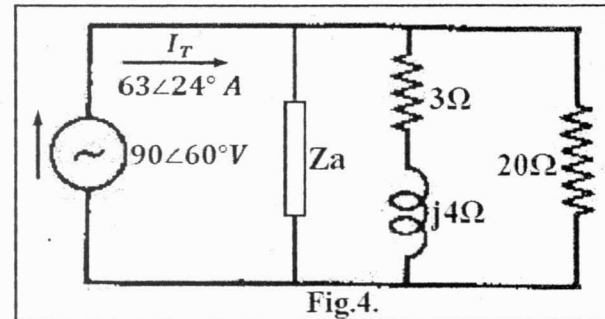


b) Define the power factor. Given the series circuit of Fig. 3. Determine the power triangle.

[7]

3. a) Calculate the impedance Z_a in the circuit shown in Fig. 4.

[6]



b) Consider the circuit of Fig. 5. Find:

- 1- The three mesh currents.
- 2- The power consumed in the 5Ω , and 2Ω resistors.

[6]

[3]

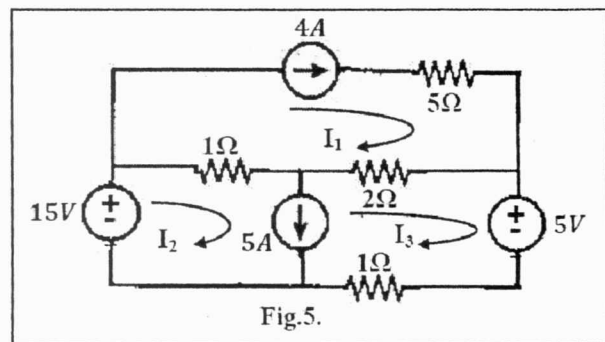
4. Given a series RLC circuit with $R = 50\Omega$, $L = 0.1H$, $C = 50\mu F$, and the applied voltage $V\angle\theta$. Calculate:

- 1- The resonant (f_0), lower and upper half power frequencies (f_1, f_2).
- 2- The quality factor at (f_0).
- 3- $V\angle\theta$ [Given the current at f_0 is $I = 2\angle 20^\circ A$]. Draw the VI phasor diagram at f_1, f_2 .

[7]

[2]

[6]



With My Best Regards

Dr. Hassan Elhadidy

أجب عن سؤالين فقط من الأسئلة التالية

السؤال الأول :

تكلم عن حق الإنسان في الحياة في الشريعة الإسلامية . (٥٠ درجة)

السؤال الثاني :

اشرح بالتفصيل المناسب أهمية دراسة حقوق الإنسان . (٥٠ درجة)

السؤال الثالث :

ما هي مبررات التدخل الدولي لحماية حقوق الإنسان؟ (٥٠ درجة)

ملحوظة مهمة جداً : علي الطالب أن يجيب علي سؤالين فقط ولن يلتفت إلى الإجابة الزائدة عن المطلوب.

مع خالص الأمنيات بالنجاح والتوفيق

Mansoura University Faculty of Science Physics Department Subject: Physics		First level: Second Term M.Sc. Degree : Physics Date : 12/6/2010 Time allowed : 2 hours
Course (s): Phys (104) Electromagnetic theory		Full Mark:: 80 Mark 60

Answer five Questions only: Each Questions (20) Mark

<p>[1] a) Express the electric field vector</p> $\vec{E} = 5r \hat{a}_r + r^2 \sin \theta \hat{a}_\theta + \hat{a}_\phi$ <p>In Cartesian Coordinates, and then find E(-3,0,5). [10] Mark</p> <p>b) Prove that</p> $\text{Curl} \vec{A} = \vec{\nabla} \times \vec{A} = \left(\lim_{\Delta S \rightarrow 0} \frac{\oint A \cdot dL}{\Delta S} \right) \hat{a}_n$ <p>[10] Mark</p>
<p>[2] a) Consider a sphere of radius (a) centered at the origin and filled uniformly with volume charge density (ρ_v). Find the electric field outside the sphere at P(0,0,z). [10] Mark</p> <p>b) Show that , the electric field due to dipole with center at the origin given by</p> $\vec{E} = \frac{P}{4\pi\epsilon_0 r^3} [2 \cos \theta \hat{a}_r + \sin \theta \hat{a}_\theta]$ <p>[10] Mark</p>
<p>[3] a) Define the following 1- Linear dielectric 2- Isotropic dielectric 3- Homogeneous dielectric 4- Differential normal surface area in cylindrical coordinate 5- The Physical meaning of $\vec{\nabla} \cdot \vec{A}$, $\vec{\nabla} f$ [10] Mark</p> <p>b) If $\vec{E} = \frac{1}{r^2} [2 \cos \theta \hat{a}_r + \sin \theta \hat{a}_\theta]$ A/m² . Calculate the current passing through i) A hemispherical shell of radius 10 cm, $0 < \theta \leq \pi$ ii) A spherical shell of radius 10 cm $0 \leq \theta \leq \frac{\pi}{2}$</p> <p>[10] Mark</p>
<p>[4] a- Prove the continuity equation</p> $\nabla \cdot \vec{J} = -\frac{\partial \rho_v}{\partial t}$ <p>[10] Mark</p> <p>b- If $G(r) = ze^{-2z} (\rho \hat{a}_\rho + \hat{a}_z)$. Determine the flux G out of the entire surface of the cylinder $\rho=2$, $0 \leq Z \leq 5$ confirm the result by using the divergence theorem. [10] Mark</p>
<p>١. أ.د. محمد توفيق ٢-د. متولى عبد الرازق ٣. د. عادل داوود</p>

<p>دور مايو ٢٠١٠ الزمن: ٣ ساعات التاريخ: ٢٠١٠/٦/٢١</p>	 كلية العلوم - قسم الرياضيات	<p>الفرقة: الأولى الشعبة: الرياضيات - الإحصاء وعلوم الحاسب - الفيزياء - الفيزياء الحيوي المادة: الرياضيات الأساسية (٢) - ١١٢</p>
--	--	--

أجب على الأسئلة الآتية: (٢٠ درجة لكل سؤال)

<p>(٥ درجات)</p> <p>(٥ درجات)</p> <p>(١٠ درجات)</p>	<p>[1] أ. اوجد مجال التعريف و المدى للدالة $f(x) = \sqrt{4-x^2}$</p> <p>ب. احسب النهاية $\lim_{x \rightarrow 0} \frac{x + \tan x}{\sin x}$</p> <p>ج. اوجد معادلتى المماس و العمودي للمنحنى الذي معادلته $y = \tan^2 x$ ، وذلك عند النقطة $(\frac{\pi}{4}, 1)$</p>
<p>(٥ درجات لكل)</p> <p>(i) $y = \tan^{-1}(e^{4x}) + \ln(\tanh x)$,</p> <p>(iii) $y = (\tan x)^x$,</p>	<p>[2] اوجد المشتقة الأولى $\frac{dy}{dx}$ في كل من الحالات الآتية:</p> <p>(ii) $\sec(xy) = xy^2 + x^3$,</p> <p>(iv) $y = 4t - \sinh 2t$, $x = 3 + 2 \cosh^2 t$</p>
<p>(٥ درجات)</p> <p>(٥ درجات)</p> <p>(٥ درجات)</p>	<p>[3] أ. ابحث اتصال الدالة $g(x) = \begin{cases} 3x - \sin \frac{\pi}{2x} , & x < 1 \\ x^2 + \ln x , & x \geq 1 \end{cases}$ ، و ذلك عند النقطة $x=1$.</p> <p>ب. احسب النهاية: $\lim_{x \rightarrow 1} \left(\frac{1}{\ln x} - \frac{1}{x-1} \right)$</p> <p>ج. اوجد المساحة المحصورة بين المستقيم $y = 4x$ و المنحنى $y = x^3$</p>
<p>(٥ درجات لكل)</p> <p>(i) $\int \frac{2x+1}{\sqrt{x^2-2x+5}} dx$</p> <p>(ii) $\int_0^2 x\sqrt{4-x^2} dx$</p> <p>(iii) $\int x e^{3x} dx$</p> <p>(iv) $\int \frac{8-x}{x^2-4x} dx$</p>	<p>[4] احسب التكاملات الآتية:</p>

مع التمنيات بالتوفيق

الاختبار النهائي
الفصل الدراسي الثاني
دور مايو ٢٠١٠
كود المادة: ر (١٢٢)
الزمن: ساعتان
طلاب المستوى الأول برامج: الرياضيات - الإحصاء وعلوم الحاسب - الفيزياء - الفيزياء الحيوية - الجيوفيزياء



جامعة المنصورة
كلية العلوم
قسم الرياضيات
المادة: ميكانيكا (٢)
اليوم - التاريخ: السبت - ٢٦ / ٠٦ / ٢٠١٠
طلاب المستوى الأول برامج: الرياضيات - الإحصاء وعلوم الحاسب - الفيزياء - الفيزياء الحيوية - الجيوفيزياء

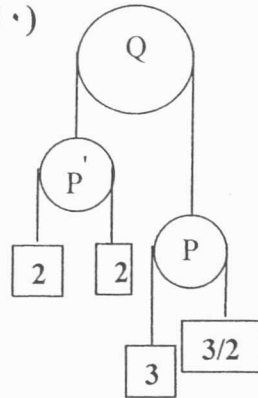
الدرجة الكلية: ٨٠ درجة

أجب عن جميع الأسئلة الآتية:

السؤال الأول:

(أ) جسيم كتلته m يتحرك على خط مستقيم تحت تأثير قوة جاذبة مقدارها $m\mu/x^3$ حيث μ ثابت موجب ،
 x بعده عن نقطة ثابتة على هذا الخط (مركز الجذب). إذا بدأ الجسيم الحركة من سكون على بعد a من
المركز فأوجد سرعته عندما يكون على بعد b من المركز والزمن اللازم لذلك ، حيث $a > b > 0$.

(١٠ درجات)



(ب) في المجموعة المبينة بالشكل: Q هي بكرة
مثبتة بينما P, P' هما بكرتان خفيفتان
والخيوط غير مرنة و مهمله الوزن. أثبت أن
 P, P' و الكتلتين المعلقين عليها تتحرك
جميعاً بسرعات منتظمة و أن الكتلتين $3, 3/2$
تتحركان بعجلة $g/3$. (١٠ درجات)

السؤال الثاني:

(أ) اثبت أن معادلة حركة جسيم تتغير كتلته m مع الزمن تتعين من العلاقة $m \frac{dv}{dt} = F + u \frac{dm}{dt}$ حيث F

هي محصلة القوى المؤثرة على الجسيم و u هي سرعة المادة المضافة بالنسبة للجسيم الأصلي. (٨ درجات)

(ب) أعد صاروخ للانطلاق رأسياً لأعلى و كانت كتلته الكلية $2m$ منها m من الوقود تكفي للاشتعال لمدة 40
sec وكان الصاروخ يقذف المواد الناتجة عن الاشتعال بسرعة نسبية u رأسياً لأسفل. أثبت أن الصاروخ
ينطلق فوراً إذا كانت $u \geq 80g$ و إذا كانت $u = 70g$ فإن الصاروخ ينطلق بعد 10 sec من بدء اشتعال
الوقود، ثم أوجد أقصى سرعة يكتسبها الصاروخ. (١٢ درجة)

السؤال الثالث:

(أ) قضيبان متماثلان طول كل منهما 2L ووزنه W، يتصلان اتصالاً مفصلياً أملكسا عند B. وضعت
المجموعة بحيث اتزنت في وضع رأسي و كان الطرفان A, C ملامسان لمستوى أفقي أملكسو حفظت
المجموعة من الانزلاق بأن وصل منتصفى القضيبين بخيط مرن طوله $3L/4$ ، أوجد معامل المرونة للخيط
إذا اتزنت المجموعة وكان كل من القضيبين يميل بزاوية $\cos^{-1}(3/5)$ على الأفقي. (١٠ درجات)

(ب) قضيب منتظم طوله 10 ft ووزنه 20 lb يستند في وضع أفقي على حاملين A, B عند طرفيه و يحمل
ثقلًا مقداره 30 lb على بعد 4 ft من أحد طرفيه. ارسم منحنيات القوى القاصة و العزم الحائى للاجزاء
المختلفة للقضيب و أوجد أكبر قيمة للعزم الحائى. (١٠ درجات)

السؤال الرابع:

(أ) أوجد مركبات السرعة و العجلة لجسيم يتحرك في دائرة طول نصف قطرها a . (٨ درجات)
(ب) نقطة مادية تتصل بخيط غير مرن طوله a و ثبت طرفه الآخر من نقطة ثابتة. قذفت النقطة المادية أفقياً
بسرعة $\sqrt{7ag/2}$. أوجد أين ينعدم الشد في الخيط ثم أثبت أن النقطة المادية في حركتها بعد القذف تمر
بنقطة القذف. (١٢ درجة)

مع أطيب التمنيات بالتفوق،

د/ الشحات عبدالعزيز ، د/ محمد خالد المرغنى ، د/ منتصر سعفان

امتحان اللغة الإنجليزية - فوج (اصطحاب) - فوج (فراهر) - فوج (صوت) - فوج (صوت)

Mansoura University
Faculty of Science
14th of June, 2010

First year
2nd semester
Time: 2 hours

English language Exam

Part I: Reading Comprehension:

Read the passage and answer the questions that follow:

1 Passive smoking is the involuntary inhalation of smoke from tobacco products. It occurs when tobacco smoke permeates any environment, causing its inhalation by all people within that environment. Such smoke is called secondhand smoke (SHS) or environment tobacco smoke (ETS). Scientific evidence shows that exposure to secondhand tobacco smoke causes disease, disability and death. The risks associated with passive smoking are one of the main reasons for smoking bans in workplaces and indoor public places, including restaurants, bars and night clubs.

2 Research has generated scientific evidence that secondhand smoke (that is, in the case of cigarettes, a mixture of smoke released from the smoldering end of the cigarette and smoke exhaled by the smoker) causes the same problems as direct smoking, including heart disease, cardiovascular disease, lung cancer, and lung ailments such as COPD, bronchitis and asthma. Specifically, meta-analyses have shown lifelong non-smokers with partners who smoke in the home have a 20-30% greater risk of lung cancer, and those exposed to cigarette smoke in the workplace have an increased risk of 16-19%. A wide array of negative effects are attributed, in whole or in part, to frequent, long term exposure to second hand smoke. There is evidence that reducing exposure to tobacco smoke cuts the risk of heart attack. When Helena, Montana implemented a 100% smoke-free law, heart attack admissions in the hospitals dropped by 40%, and rebounded when a court suspended the law. Heart attack admissions have been shown by meta-analysis to decrease by an average 27% after the implementation of smoke-free law.

3 Adult or children with asthma can experience attacks brought on by passive smoking, and there has been one case study report of a death due to an asthma attack associated with it. Since the 1980's there has been substantial evidence that there is a relationship between parents smoking in the house and children developing asthma and other related illnesses. There have also been studies that investigated the exposure to tobacco smoke with the age of the child. Research has shown that the younger the child- as young as a fetus even- the more susceptible and harmful the effects of second hand smoking can be. These children of smokers tend to have a lung capacity that is less than children of the same height, weight, age and sex of those children who are not exposed to constant second hand smoke. Children who are exposed to cigarette smoke in their home day after day are more likely to cough, wheeze, get sore throats and respiratory problems than children who live in homes with non-smokers.

Although it is not indefinite that the increased amount of asthma amongst children is primarily due to environmental tobacco smoke, there is substantial evidence that leads to the conclusion that it has a tremendous impact on it. Tobacco smoke is an irritant, and allergy sufferers can experience stuffy or runny noses, watery or burning eyes, sneezing, coughing, wheezing, a feeling of suffocation, and other typical allergy symptoms within minutes of exposure. Many former smokers and those who are trying to quit prefer to not be around smoke as it can cause them to have cravings.

4 Epidemiological studies show that non-smokers exposed to secondhand smoke are at risk for many of the health problems associated with direct smoking. In 1992, the Journal of the American Medical Association published a review of the available evidence regarding the relationship between secondhand smoke and heart disease, and estimated that passive smoking was responsible for 40,000 deaths per year in the United States in the early 1980s. Some of them find that non-smokers living with smoker have about a 25% increase in risk of death from heart attack, are more likely to suffer a stroke, and can sometimes contract genital cancer. A British study reported that exposure to secondhand smoke increases the risk of heart disease among non-smokers by as much as 60%, similar to light smoking.

5 A number of studies funded by the tobacco industry have yielded results inconsistent with the scientific consensus, or have criticized the epidemiological approach associated with that consensus. A 2003 study by Enstrom and

Kabat, published in the British Medical Journal, argued that the harms of passive smoking had been overstated. Their analysis reported no statistically significant relationship between passive smoking and lung cancer, though the accompanying editorial noted that “they may overemphasize the negative nature of their findings”. This paper was widely promoted by the tobacco industry as evidence that the harms of passive smoking were unproven. The American Cancer Society, whose database Enstrom and Kabat used to compile their data criticized the paper as “neither reliable nor independent”, stating that scientists at the ACS had repeatedly pointed out serious flaws in Enstrom and Kabat’s methodology prior to publication. Edstrom’s ties to the tobacco industry also drew scrutiny; in a 1997 letter to Philip Morris, he requested a “substantial research commitment...in order for me to effectively compete against the large mountain of epidemiologic data and opinions that already exist regarding the health effects of ETS and active smoking”.

6 The study was funded and managed by the Center for Indoor Air Research, a tobacco industry front group described in confidential Philip Morris documents as “responsible for producing studies to offset the IARC study”, and Enstrom’s work was viewed by Philip Morris as “clearly litigation-oriented. Enstrom himself has defended the accuracy of his study against what he terms “illegitimate criticism by those who have attempted to suppress and discredit it”.

(A) Answer the following questions:

- 1- What is the scientific proof for the secondhand smoke that can be extracted from the passage?
- 2- According to the passage define smoking?
- 3- Who will be more affected with smoke? List the problems he/she will have.
- 4- Talk about the critique of individual studies and epidemiology?
- 5- How can we reduce the percentage of heart attack disease?

(B) What do the underlined words in the passage refer to?

- 1- Those (parag. Two) 2- It (parag. Three) 3- Them (parag. Four) 4- Their (parag. Five)

(C) Find synonyms in the passage which mean the following:

- 1- Direction.....(Paragraph one)
- 2- Being result of.....(Paragraph two)
- 3- Frequent.....(Paragraph three)
- 4- Calculate.....(Paragraph four)
- 5- General agreement.....(Paragraph five)
- 6- Mistakes.....(Paragraph five)

(D) Write whether the following questions (True) or (False) and correct the false one:

- 1- Passive smoking was responsible for 120,000 deaths per three years in the United States in the early 1980s.
- 2- Philip Morris requested a substantial research commitment to struggle on the large mountain of epidemiologic data and opinions.
- 3- Passive smoking is an unwillingly inhale of smoke from tobacco products.
- 4- Heart attack admissions have been shown by meta-analysis to drop by an average 27% after implementing of smoke-free law.
- 5- Meta-analyses have shown lifelong smokers with partners who non-smoke in the home have a greater risk of lung cancer.

Part II: Language & Structure skills:

(A) Define the following terms and give examples:

- 1- *Suffixes* 2- *Scanning* 3- *Prepositional phrase* 4- *Appositive* 5- *Sentence-fragment*

(B) Give the area of meaning for each root; support your answers with examples:

- 1- *Cide* 2- *Gamy* 3- *Chron* 4- *Theo* 5- *leg*

(C) Paraphrase the following sentences using directions in the parentheses:

- 1- I had worked night and day. I became exhausted. (Use: having)
2- Anna Freud/the daughter of Sigmund/an eminent psychoanalyst/as well. (Form an adjective clause)
3- He asked questions that there were no answer for. (Change into formal)
4- The larva of gypsy moth inside the bean. (Correct)
5- Napoleon sent peace proposals to Czar Alexander after entering Moscow. (Form a clause using his troops)

(D) Choose the correct answer from (a), (b), (c), or (d) in the following sentences:

- 1-, Sarah rarely misses her basketball shots.
a. An excellent basketball player is b. An excellent basketball player
c. Her excellent basketball play d. Sarah is an excellent basketball player
- 2- While a visit to Georgia, Eli Whitney learned of the need for a machine that could clean cotton.
a. of b. on c. above d. for
- 3- adult come to night classes eager to learn has been the experience of most adult education teacher.
a. Which b. That c. Where d. When
- 4- Case studies are the target of much skepticism in the scientific community, used extensively by numerous researchers.
a. they are b. are c. yet they d. yet they are
- 5- have at least four hours of hazardous materials response training is mandated by federal law.
a. All police officers b. All police officers must
c. That all police officer d. For all police officer

(E) Write (T) for True, or (F) for False, then correct the wrong one:

- 1- To dwindle is to become bigger.
- 2- The Great Wall of China is a colossal structure.
- 3- Something disposable can't be thrown away after being used.
- 4- To deprive means to take something away.
- 5- Something minuscule takes up a lot of room.

Part III: Writing Skills:

Answer the following questions:

1- Read the paragraph and point out the items that follow:

You can make a simple model to show how stomach acids break down food. To begin your model you will need a glass jar, a small piece of cooked beef, and some dilute hydrochloric acid. First, put the beef in the jar. Then carefully add the acid. (Since acids can burn, work carefully!) If any acid spills, wash it off immediately. Next, put the jar in a safe place overnight. On the following day, notice how the beef looks. Compare its appearance before it was soaked in the acid with the way it looks now. The acid in your stomach works on food in much the same way as the acid in your model.

- A) The topic sentence.
- B) The supporting sentences with their types. And how many are there?
- C) What kind of paragraph is?
- D) Cohesion, reference and transitional words.
- E) Suggest a title for this paragraph? Point out the difference between the title and the topic sentence.

2- Write a paragraph of comparison (not less than 8 lines) about the advantages and disadvantages of using the internet. Don't forget to draw your brainstorming for the content.

Good Luck